

GB **COOKER HOOD** - User instructions

CZ **ODSAVAČ PAR** – uživatelská příručka

DK **EMHÆTTE** - Brugervejledning

FIN **LIESITUULETIN** – Käyttöohje

GR **ΑΠΟΡΡΟΦΗΤΗΡΑΣ ΣΕ ΕΚΔΟΣΗ ΑΠΟΡΡΟΦΗΣΗΣ** – Εγχειρίδιο χρήσης

H **ELSZÍVÓ KÜRTŐ** – Használati utasítás

N **AVTREKKSAPPE** – Bruksanvisning

PL **OKAP ZASYSAJĄCY** - instrukcja obsługi

R **НОТЯ АСПИРАНТЯ** – Manual de utilizare

RUS **ВЫТЯЖНОЙ КОЛПАК** - Руководство пользователя

S **SPISKÅPA** – Bruksanvisning

SLO **KUHINJSKA NAPA** – Navodila za uporabo

HR **ISISNA NAPA** – Upute za uporabu Pažljivo

LV **TVAIKU NOSŪCĒJS** – Lietošanas instrukcija

LT **DŪMTRAUKIS** – vartotojo instrukcijos

EST **TÕMBEKAPP** - Kasutusjuhend

UA **ВИТЯЖКА** - Інструкції з експлуатації

BG **КУХНЕНСКИ АСПИРАТОР** – Инструкция за употреба

SK **ODSÁVAČ PÁR** - Návod na použitie

SB **ASPIRATOR** - Uputstvo za upotrebu

MK **АСПИРАТОР** - Упатство за употреба

TR **DAVLUMBAZ** - Kullanım Kılavuzu

AR **قائسوة ماصّة - تعليمات الاستعمال**

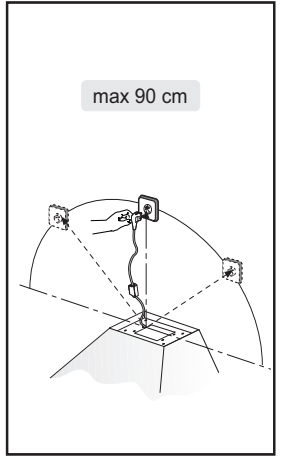
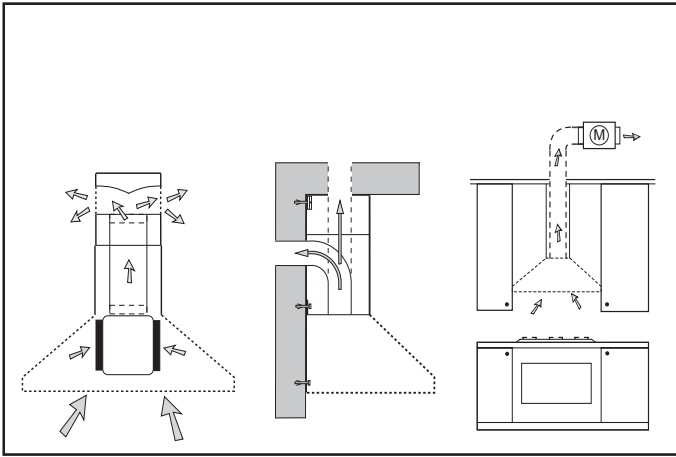


Fig.1

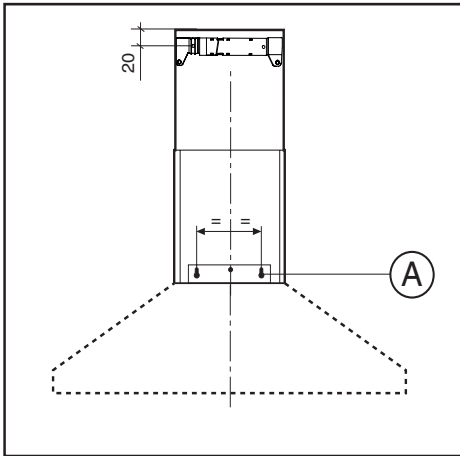


Fig.2

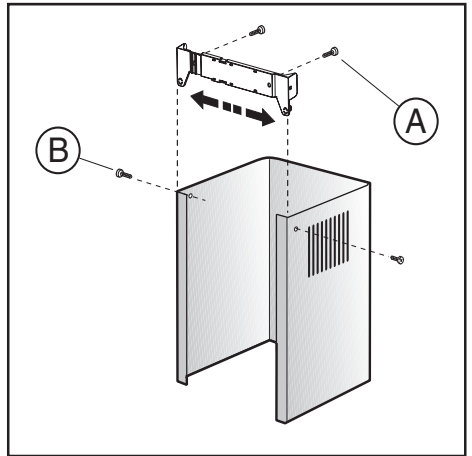


Fig.3

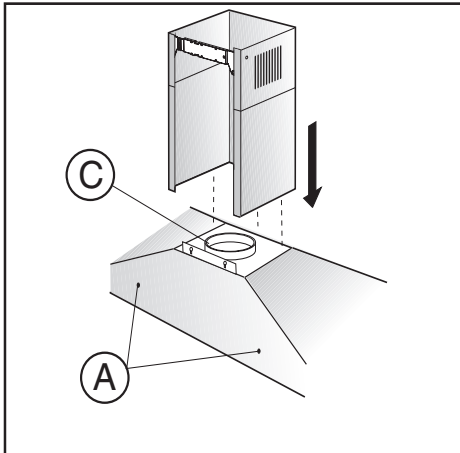


Fig.4

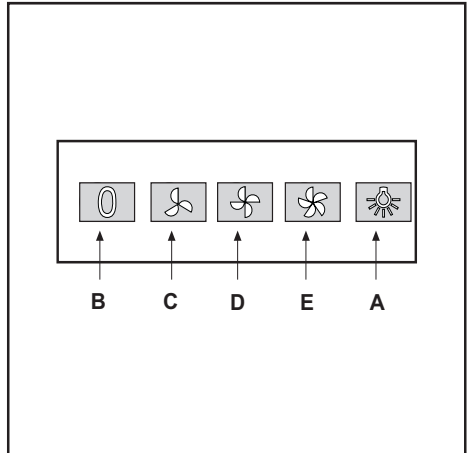


Fig.5

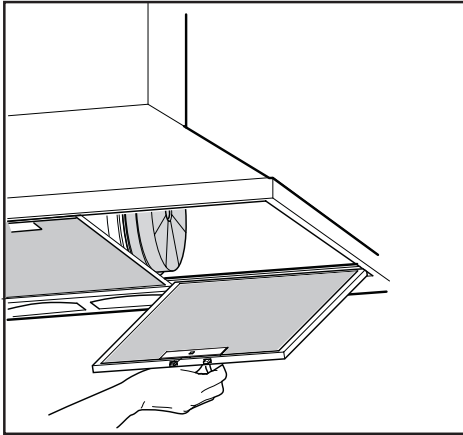


Fig.6

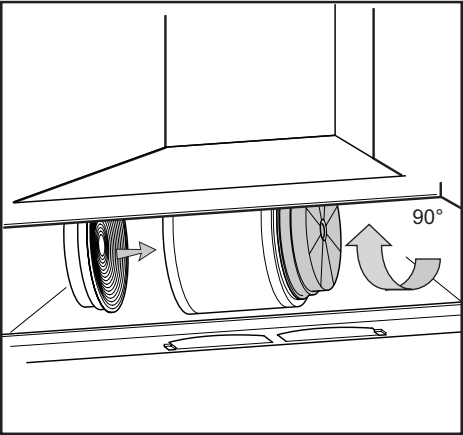


Fig.7

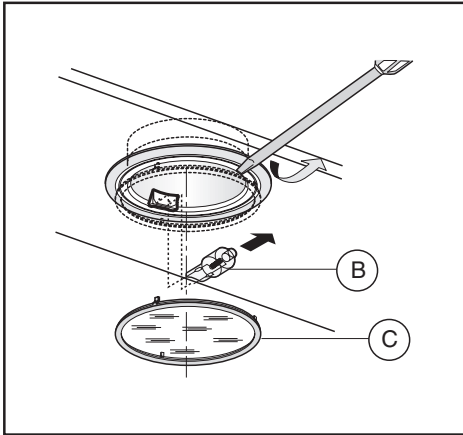


Fig.8

GENERAL

Carefully read the following important information regarding installation safety and maintenance. Keep this information booklet accessible for further consultations. The appliance has been designed for use in the ducting version (air exhaust to the outside – Fig.1B), filtering version (air circulation on the inside – Fig.1A) .

SAFETY PRECAUTION

1. Take care when the cooker hood is operating simultaneously with an open fireplace or burner that depend on the air in the environment and are supplied by other than electrical energy, as the cooker hood removes the air from the environment which a burner or fireplace need for combustion. The negative pressure in the environment must not exceed 4Pa (4x10⁻⁵ bar). Provide adequate ventilation in the environment for a safe operation of the cooker hood. Follow the local laws applicable for external air evacuation.

Before connecting the model to the electricity network:

- Control the data plate (positioned inside the appliance) to ascertain that the voltage and power correspond to the network and the socket is suitable. If in doubt ask a qualified electrician.

- If the power supply cable is damaged, it must be replaced with another cable or a special assembly, which may be obtained direct from the manufacturer or from the Technical Assistance Centre.

- This device must be connected to the supply network through either a plug **fused 3A** or hardwired to a **2 faze** spur protected by **3A fuse**.

2. Warning !

In certain circumstances electrical appliances may be a danger hazard.

A) Do not check the status of the filters while the cooker hood is operating.

B) Do not touch bulbs or adjacent areas, during or straight after prolonged use of the lighting installation.

C) Flambč cooking is prohibited underneath the cooker hood.

D) Avoid free flame, as it is damaging for the filters and a fire hazard.

E) Constantly check food frying to avoid that the overheated oil may become a fire hazard.

F) Disconnect the electrical plug prior to any maintenance.

G) This appliance is not intended for use by young children or infirm persons without supervision.


H) Young children should be supervised to ensure they do not play with the appliance.

I) There shall be adequate ventilation of the room when the rangehood is used at the same time as appliances burning gas or other fuels.

L) There is a risk of fire if cleaning is not carried out in accordance with the instructions.

This appliance conforms to the European Directive EC/2002/96,

Waste Electrical and Electronic Equipment (WEEE). By making sure that this appliance is disposed of in a suitable manner, the user is helping to prevent potential damage to the environment or to public health.

The  symbol on the product or on the accompanying paperwork indicates that the appliance should not be treated as domestic waste, but should be delivered to a suitable electric and electronic appliance recycling collection point. Follow local guidelines when disposing of waste. For more information on the treatment, re-use and recycling of this product, please contact your local authority, domestic waste collection service or the shop where the appliance was purchased.

INSTALLATION INSTRUCTIONS

Assembly and electrical connections must be carried out by specialised personnel.

• Electrical Connection

The appliance has been manufactured as a class II, therefore no earth cable is necessary.

The connection to the mains is carried out as follows:

BROWN = **L** line

BLUE = **N** neutral

If not provided, connect a plug for the electrical load indicated on the description label. Where a plug is provided, the cooker hood must be installed in order that the plug is easily accessible. An omnipolar switch with a minimum opening of 3mm between contacts, in line with the electrical load and local standards, must be placed between the appliance and the network in the case of direct connection to the electrical network.

• The minimum distance between the support surfaces of the cooking pots on the cooker top and the lowest part of the cooker hood must be at least 65 cm. If a connection tube composed of two parts is used, the upper part must be placed outside the lower part.

Do not connect the cooker hood exhaust to the same conductor used to circulate hot air or for evacuating fumes from other appliances generated by other than an electrical source. Before proceeding with the assembly operations, remove the anti-grease filter(s) (Fig.6) so that the unit is easier to handle.

- In the case of assembly of the appliance in the suction version prepare the hole for evacuation of the air.

• We recommend the use of an air exhaust pipe with a diameter of 150. If a pipe with a smaller diameter is used, the efficiency of the product may be reduced and its operation may become noisier

• If your appliance has been designed for use in habitations supplied with acentralised suction device perform the following operations:

- The switch controls opening and closure of a valve using a thermoelectrical device.

By placing the switch in the **ON** position, after a minute, the valve opens rotating 90° allowing suction of the stale air.

By placing the switch in the **OFF** position, the valve closes after 100 seconds.

• Fixing to the wall

Drill the holes **A** respecting the distances indicated (Fig.2). Fix the appliance to the wall and align it in horizontal position to the wall units. When the appliance has been adjusted, definitely fix the hood using the screws **A** (Fig.4).

For the various installations use screws and screw anchors suited to the type of wall (e.g. reinforced concrete, plasterboard, etc.). If the screws and screw anchors are provided with the product, check that they are suitable for the type of wall on which the hood is to be fixed.

• Fixing the decorative telescopic flue

Arrange the electrical power supply within the dimensions of the decorative flue. If your appliance is to be installed in the ducting version or in the version with external motor, prepare the air exhaust opening. Adjust the width of the support bracket of the upper flue (Fig.3). Then fix it to the ceiling using the screws **A** (Fig.3) in such a way that it is in line with your hood and respecting the distance from the ceiling indicated in Fig.2. Connect the flange **C** to the air exhaust hole using a connection pipe (Fig.4). Insert the upper flue into the lower flue and rest above the frame. Extract the upper flue up to the bracket and fix it with the screws **B** (Fig.3). To transform the hood from a ducting version into a filtering version, ask your dealer for the charcoal filters and follow the installation instructions.

• Filtering version

Install the hood and the two flues as described in the paragraph for installation of the hood in ducting version. To assemble the filtering flue refer to the instructions contained in the kit. If the kit is not provided, order it from your dealer as accessory. The filters must be applied to the suction unit positioned inside the hood. They must be centred by turning them 90 degrees until the stop catch is tripped (fig. 7).

USE AND MAINTENANCE

• We recommend that the cooker hood is switched on before any food is cooked. We also recommend that the appliance is left running for 15 minutes after the food is cooked, in order to thoroughly eliminate all contaminated air. The effective performance of the cooker hood depends on constant maintenance; the anti-grease filter and the active carbon filter both require special attention.

• **The anti-grease filter** is used to trap any grease particles suspended in the air, therefore is subject to saturation (the time it takes for the filter to become saturated depends on the way in which the appliance is used).

- To prevent potential fire hazards, the anti-grease filters should be washed a minimum of every 2 months (it is possible to use the dishwasher for this task).

- After a few washes, the colour of the filters may change. This does not mean they have to be replaced. If the replacement and washing instructions are not followed, the anti-grease filters may present a fire hazard.

• **The active carbon filters** are used to purify the air which is released back into the room. The filters are not washable or re-usable and must be replaced at least once every four months. The active carbon filter saturation level depends on the frequency with which the appliance is used, the type of cooking performed and the regularity with which the anti-grease filters are cleaned.

• Clean the cooker hood frequently, both inside and outside,

using a cloth which has been dampened with denatured alcohol or neutral, **non**-abrasive liquid detergents.

• The light on the cooker hood is designed for use during cooking and not for general room illumination. Extended use of the light reduces the average duration of the bulb.

• Replacing halogen light bulbs (Fig. 8).

To replace the halogen light bulbs **B**, remove the glass pane **C** using a lever action on the relevant cranks.

Replace the bulbs with new ones of the same type. **Caution:** do not touch the light bulb with bare hands.

• **Commands:** (fig.5) **mechanical** the key symbols are explained below:

A = LIGHT

B = OFF

C = SPEED I

D = SPEED II

E = SPEED III

THE MANUFACTURER DECLINES ALL RESPONSIBILITY FOR EVENTUAL DAMAGES CAUSED BY BREACHING THE ABOVE WARNINGS.

ČESKY



ÚVOD

Přečtěte si pozorně obsah návodu, protože poskytuje důležité informace týkající se bezpečné instalace, používání i údržby zařízení.

Uchovejte si návod pro jakoukoliv budoucí potřebu.

Přístroj je určen k odsávání (odvždění vzduchu ven – obr.1B), filtrování (recyklace vzduchu v místnosti – obr.1A).

BEZPEČNOSTNÍ OPATŘENÍ

1. Vyžaduje se opatrnost, jestliže jsou současně v činnosti odsavač par a jiný hořík nebo tepelné zařízení zvlisující na vzduchu místnosti a napíjené jinou energií než elektrickou, protože odsavač par spotřebujevívj vzduch z okolí, který hořík nebo jiné tepelné zařízení potřebují ke spalování.

Negativní tlak nesmí překročit 4Pa (4×10^{-3} bar).

K bezpečnému provozu je tedy nutný odpovídající ventilace místnosti. Při odvždění vzduchu do vnějšího prostředí je nutné se řídit platnými předpisy Vaší země.

Před napojením modelu na elektrickou síť:

- Zkontrolujte tabulku s údaji umístěnou uvnitř přístroje a ověřte si, že napětí a výkon odpovídají místní síti a rovněž zřisvka je vhodný. V případě jakékoliv pochyby se poraďte s kvalifikovaným elektrikářem.

- Je-li napíjecí kabel poškozen, musí být nahrazen speciálním kabelem nebo sadou, které jsou k dispozici u výrobce nebo v jeho servisním středisku.

- Připojte zařízení k napíjení prostřednictvím zřisvčky s pojistkou 3A nebo ke dvěma vodičům dvou fází, chráněným pojistkou 3A.

2. Upozornění!

V některých situacích mohou být elektrický zařízení

zdrojem nebezpečí.

A) Nekontrolujte stav filtrů, zatímco je odsavač v činnosti.

B) Nedotýkejte se žirovek a přilehlých prostor během dlouhodobého použití osvětlení nebo bezprostředně po něm.

C) Je zakázáno připravovat jídla na plameni pod odsavačem.

D) Vyhňte se použití volných plamenů, protože poškozují filtry a mohou způsobit požár.

E) Udržujte neustále pod kontrolou smažení jídel, aby se zabránilo vznícení rozpíleného oleje.

F) Před zahájením údržby odpojte zjstrčku ze zřisvky elektrického rozvodu.


G) Zařizení není určeno pro použití dětmi nebo nesvépřijímnými osobami bez dozoru.

H) Dohlížejte na děti, abyste si byli jisti, že si nehrají se zařizemím.

I) Když je odsavač používán současně se zařizemím spalujícími plyn nebo jiný paliva, místnost se musí vhodně větrat.

L) Když nebudou řídne provedeny úkony údržby, existuje riziko vzniku požáru.

Toto zařizemí je označeno v souladu s Evropskou směrnicí 2002/96/ES, Waste Electrical and Electronic Equipment (WEEE). Tím, že se uživatel ujistí o správné likvidaci tohoto výrobku, přispívá k předchzení případným negativním následkům na životní prostředí a na zdraví.

Symbol  na výrobku nebo na přiložené dokumentaci poukazuje na to, že se s tímto výrobkem nesmí zacházet jako s běžným domovním odpadem, ale musí se odeslat do vhodné sběrný určené pro recyklaci elektrických a elektronických zařizemí. Zařizemí se musíte zbavit v souladu s místními předpisy pro likvidaci odpadu. Podrobnější informace o zachzení s tímto výrobkem, jeho opětovným použitím a recyklaci můžete získat, když se obrátíte na příslušný místní úřad, sběrnou službu domovního odpadu nebo obchod, ve kterém jste výrobek zakoupili.

NIYVOD K INSTALACI

Operace spojené s montží a elektrický napojení musí být provedeny pouze odborným personlem.

• Elektrický zapojení

Zařizemí je vyrobeno v II. třídě, a proto žádný vodič nesmí být uzemněn.

Napojení k elektrické síti musí být provedeno následovně:

HNĚDÁ = L vodič

MODRÁ = N neutrální vodič

Na přívodní kabel, pokud ji již neobsahuje, namontujte zástrčku normalizovanou pro příkon uvedený v technických charakteristikách výrobku.

V případě přímého zapojení na elektrickou síť je nezbytné přístroj připojit přes vícepólový spínač s minimální vzdáleností 3 mm mezi rozpojenými kontakty, dostatečně dimenzovaný a odpovídající platným normám.

• Minimální vzdálenost mezi opěrnou plochou varných nřdov na varném zařizemí a nejvyšším bodem kuchyňského krytu musí být alespoň 65 cm. Vývod odsavače nesmí být napojen na vývod, ve kterém cirkuluje teplý vzduch, nebo který je používán k odvědnění

kouře ze zařizemí napíjených jinou energií než elektrickou. Před zahájením montže vyjměte z odsavače tukový filtr (obr.6). Usnadněte si tak manipulaci s přístrojem.

V případě montže přístroje ve verzi odsavače je třeba připravit otvor k evakuaci vzduchu.

• Doporučuje se použití kouřové trubky s průměrem 150. Použití redukce by mohlo negativně ovlivnit vlastnosti výrobku a zvýšit hlučnost.

• Upevnění ke zdi

Vyvrát díry **A** podle uvedených kót (Obr.2). Odsavač upevněte ke zdi a vyrovnejte jej do horizontální polohy pomocí zřivěšů. Po vyrovnaní odsavač definitivně upevněte prostřednictvím dvou šroubů **A** (obr.4).

Pro různé montžní podmínky použijte příslušné typy šroubů a hmoždinek, které budou odpovídat typu zdva (např. armovaný beton, sřdorkarton atd.).

Budou-li šrouby a hmoždinky dodány jako součřst produktu, ujistěte se, zda odpovídají typu zdva, na něž mř být odsavač namontován.

• Pokud byl vřř přístroj projektován pro používání v bytech vybavených centralizovaným odsivacím systémem, je třeba provést následující operace:

- Pomocí vypínače termoelektrického zařizemí dochází k otevření a zavřivní ventilu. Pokud umístíte vypínač do polohy **ON**, po uplynutí asi jedné minuty se ventil otevře otočením o 90 stupňů a umožní tak odsání zkaženého vzduchu.

Pokud umístíte vypínač do polohy **OFF**, ventil se po 100 vteřinách uzavře.

• Montž dekorativních teleskopických spojovacích prvků

elektrický přívod protřhněte pod krytem dekoračního spoje. Mř-li být vřř přístroj nainstalován ve verzi odsivní nebo v provedení s externě umístěným motorem, proveďte otvor pro odtař vzduchu.

Nastavte šířku úchytné konzoly horního spoje (obr. 3).

Nřsledně ji upevněte ke stropu prostřednictvím šroubů **A** (obr.3) takovým způsobem, aby byla v ose s vařím odsavačem a dodržujte přitom vzdálenost od stropu, vyznačenou obr.2.

Vsadit horní spojovací prvek do spodního spojovacího prvku a být položena nad skřini. Spodní spojovací prvek ke krytu, používající šrouby **B** ve výbavě (obr. 4), vysunout horní díl až ke třmenu a upevněte jej pomocí šroubů **B** (obr. 3).

Budete-li chtít změnit funkci zařizemí z odsavače na filtrační verzi, vyžřdejte si u vařeho prodejce filtry s aktivním uhlíkem a sledujte montžní pokyny.

• Filtrační verze

Odsavač a spojovací prvky instalovat tak, jak je uvedeno v bodu, který se týká montže krytu ve verzi odsavače.

Při montži filtrační vložky se řidte pokyny obsaženými v balení. Není-li souprava ve výbavě, objednejte ji u svého dodavatele jako příslušenství. Filtry musí být aplikovny na odsivací skoupine umístěné uvnitř krytu v jeho středu a je třeba jimi otřčet o 90 stupnu až do zastavovacího kliknutí (obr. 7).

POUŽITÍ A ÚDRŽBA

• Doporučujeme uvést zařizemí do činnosti ještě před zahájením přípravy jakéhokoliv jídla. Doporučujeme ponechat zařizemí v činnosti i po dobu 15 minut po ukončení přípravy jídel, aby byl kompletně odveden zapřichající vzduch. Správnř činnost odsavače je podmíněna správnou a nepřetržitou

udržbou; zvláštní pozornost je třeba věnovat protitukovému filtru a filtru s aktivním uhlím.

• **Protitukový filtr** mj za úkol zachycovat mastné částice nachyzející se ve vzduchu, proto je v průběhu proměnné doby vystaven ucipjívání; tato doba závisí na používaní zařízení.

- Aby se předešlo nebezpečí případného požáru, maximálně každé 2 měsíce je třeba umýt protitukové filtry; k tomuto účelu je možné použít i myčku nádobí.

- Po několika umytích může dojít ke změně barvy.

Tato skutečnost neumožňuje podjíní reklamace za účelem jejich výměny.

V případě nedodržení pokynů pro výměnu a mytí protitukových filtrů se může vyskytnout riziko jejich zaplínění.

• **Filtry s aktivním uhlím** slouží k čištění vzduchu, který se znovu vhní do okolního prostředí.

Filtry se nesmí mýt ani regenerovat a musí se měnit maximálně každé čtyři měsíce.

Nасыení aktivního uhlí závisí na krátkodobém nebo déletrvajícím používaní zařízení, na druhu sporjku a pravidelnosti, se kterou se provádí vyčištění protitukového filtru.

• Opakovaně čistěte odsavač, zevnitř i zvenčí, s použitím hadru navlhčeného v denaturovaném lihu nebo **neabrazivních** tekutých čistících prostředcích.

• Osvětlení je navrženo pro použití během vaření a ne pro dlouhodobější použití za účelem osvětlení okolního prostředí. Dlouhodobější použití osvětlení výrazně snižuje průměrnou životnost žárovek.

• **Výměna halogenových žárovek (obr. 8).**

Při výměně halogenových žárovek B sejměte skříčko C po jeho nadzvednutí v místě příslušných otvorů.

Žárovky nahradte novými žárovkami stejného druhu.

Upozornění: Nedotýkejte se žárovky holými rukama.

Povely: Mechanické (Obr.5)

A = przycisk OŚWIETLENIE

B = przycisk WŁĄCZENIE

C = przycisk PIERWSZA PRĘDKOŚĆ

D = przycisk DRUGA PRĘDKOŚĆ

E = przycisk TRZECIA PRĘDKOŚĆ

VÝROBCE ODMÍTÍ JAKOUKOLIV ZODPOVĚDNOST ZA ŠKODY ZPŮSOBENÉ NEDODRŽENÍM UVEDENÝCH UPOZORNĚNÍ.

DANSK

DK

GENERELLE OPLYSNINGER

Læs omhyggeligt indholdet af denne brugsanvisning, da den giver vigtige oplysninger vedrørende sikkerheden ved installation, brug og vedligeholdelse.

Opbevar brugsanvisningen til senere brug.

Apparatet er udarbejdet til at kunne fungere; udsugende (udledning af luft til eksterne omgivelser Fig.1B) filtrerende (intern cirkulation af luft Fig.1A).

OPLYSNINGER VEDRØRENDE SIKKERHED

1. Udvis forsigtighed hvis der samtidigt med emhætten er en varmekilde eller flamme i funktion, som er afhængig af luften i omgivelserne og forsynet med energi, der ikke er elektrisk,

eftersom emhætten fjerner den luft fra omgivelserne, som flammen eller varmekilden har brug for til forbrænding.

Det negative tryk i lokalet må ikke overstige 4 Pa (4x10⁻⁵ bar). For størst mulig sikkerhed, sørg for en passende ventilation af rummet.

Hvad angår udsugningen til eksterne omgivelser følg de gældende normer.

Fyr modellen tilsluttes el-nettet:

-Kontrollér informationsetiketten (placeret indeni apparatet), for at sikre, at spændingen og styrken er i overensstemmelse med el-nettet og at stikkontakterne er egnede.

Hvis De er i tvivl, konsultér en kvalificeret elektriker.

- Hvis forsyningsledningen er beskadiget, skal den udsiftes med en ledning eller en særlig samling fra fabrikanten eller et autoriseret servicecenter.

- Tilslut forsyningsenheden ved hjælp af et stik med en **3A sikring** eller til de to **tofaseledninger**, som er beskyttet af en **3A sikring**.

2. Pas på!

I nogle situationer kan elektriske apparater udgøre en fare.

A) Undgå at kontrollere filterne tilstand mens emhætten er i funktion.

B) Rør ikke ved pærer eller tilstødende områder under eller lige efter længerevarende brug af belysningsanlægget.

C) Det er ikke tilladt at tilberede madvarer for åben ild under emhætten.

D) Undgå åben ild, da det kan beskadige filterne og medføre fare for brand.

E) Hold altid uje med maden under friturestegning for at undgå, at olien antændes.

F) Træk stikket ud af stikkontakten, inden der foretages vedligeholdelse.

G) Apparatet må ikke bruges af børn eller af personer, der ikke har de mentale eller fysiske egenskaber til korrekt brug, uden overvågning.


H) Hold uje med bûrnene for at sikre, at de ikke leger med apparatet.

I) Når emhætten anvendes samtidigt med apparater, der bruger gas eller andre brændstoffer, skal rummet have tilstrækkelig udluftning.

L) Hvis rengøring ikke udføres i overensstemmelse med anvisningerne, kan det medføre brandfare.

Dette apparat er udviklet i overensstemmelse med det europæiske direktiv 2002/96/EF om affald af elektrisk og elektronisk udstyr (WEEE).

Ved at sikre sig, at dette produkt bortskaffes på korrekt vis, bidrager brugeren til at forhindre eventuelle negative miljømessige og sundhedsmessige påvirkninger.

Symbolet  på produktet eller på dokumentationen, der følger med produktet, angiver, at produktet ikke skal behandles som husholdningsaffald, men at det skal bortskaffes på passende vis på genbrugsstationer til elektriske og elektroniske apparater.

Apparatet skal bortskaffes i overensstemmelse med de gældende regler for bortskaffelse af affald.

For yderligere oplysninger om håndtering, genvinding og genbrug af dette produkt, bedes man kontakte de lokale myndigheder, teknisk forvaltning eller forretningen, hvor produktet er købt.

INSTRUKTION VED INSTALLERING

Monteringen og udførelsen af de elektriske forbindelser, skal udføres af specialiseret personale.

Den elektriske forbindelse.

Apparatet er udarbejdet i klasse II, derfor skal der ikke tilsluttes et kabel til jordforbindelsen.

Tilslutning til el-nettet skal udføres som følgende:

BRUN = L Linje

BLÅ = N Neutral

Hvis det ikke allerede findes, monter da et standardstik beregnet til den forsyning, som er angivet på etiketten. Hvis der allerede er et stik, sørg da for at det er let tilgængeligt efter installation af apparatet. I tilfælde af en direkte tilslutning til el-nettet er det nødvendigt at anbringe en flerpolet afbryder med en afstand mellem kontakterne på minimum 3 mm, mellem apparatet og nettet.

Afbryderen skal passe til el-forsyningen og være i overensstemmelse med de gældende normer.

- Minimums distancen mellem kogeoverfladen, målt fra selve kogepladerne, og den nederste del af emhætten, skal være mindst 65 cm. Hvis der anvendes et forbindelsesrør bestående af to eller flere dele, skal den øverste del placeres uden på den nederste. Tilslut ikke udledningen fra emhætten med et rør, hvori der cirkulerer varm luft eller som anvendes til at udlede røg fra apparatet, der ikke bruger elektrisk energi. Inden man begynder monteringen fjernes filtret (Fig.6) for at gøre håndteringen af apparatet lettere. I de tilfælde, hvor apparatet skal installeres i en udsugende version, forberedes åbningen til udledning af luft.

- Det anbefales at anvende en luftudsugningsslange med en diameter på 150. Hvis der anvendes en mindre slange, kan det forringe produktets ydelse og medføre uglet støj.

• Fastspænding til væg

lav hullerne **A**, idet de anviste mål overholdes (Fig.2). Fastspænd apparatet til væggen og ret ind, til det flugter med ophænget. Når apparatet er i vater, spændes emhætten fast ved hjælp af de 2 skruer **A** (Fig.4). Til forskellige typer montering anvendes skruer og rawlplugs, der passer til den bestemte type mur (f.eks. jernbeton, gips osv.). Hvis skruer og rawlplugs følger med apparatet, bør man sikre sig, at de egner sig til væggen, hvor emhætten skal spændes fast.

- Hvis Deres apparat skal placeres i en bolig, som er udstyret med en centraliseret udsugning, gør som følgende:

- Afbryderen styrer åbningen og lukningen af en ventil ved hjælp af en termoelektrisk anordning. Drej afbryderen i **ON** position, efter et minut åbnes ventilen med en drejning på 90° og igangsætter dermed udsugningen af den dårlige luft. Ved at dreje afbryderen i **OFF** position lukkes ventilen efter 100 sekunder.

• Fastspænding af de sammenskydelige pyntepaneller

Indsæt El-tilslutningen i rillen på panelet. Hvis apparatet skal installeres som aftræksemhætte eller med udvendig motor, laves først hul til udsugning af luften. Regulér bredden på det øverste panels ophæng (Fig.3). Spænd herefter ophænget fast til loftet med skruerne **A** (Fig.3), så det er i vinkel med emhætten, idet den anviste afstand til loftet i Fig.2 overholdes. Forbind flangen **C** til udsugningshullet ved hjælp af et

tilslutningsrør (Fig.4). Indsæt det øverste panel i det nederste og anbring oven på stellet. Træk det øverste panel ud til ophænget og spænd det fast med skruerne **B** (Fig.3).

Skal emhætten laves om fra aftræk til filtrering, anskaffes kulfiltre hos forhandleren, hvorefter monteringsvejledningen følges.

• Filtrering

Installér emhætten og de to paneler som vist i kapitlet om montering af aftræksemhætte. Ved montering af filtret følges de instruktioner, som følger med sættet. Hvis sættet ikke følger med apparatet, kan det bestilles som tilbehør hos forhandleren. Filtrene skal anbringes i indsugningsgruppen, der sidder indvendigt i hætten, og når disse befinder sig centralt i gruppen drejes de 90 grader indtil fastlåsning. (Fig. 7)

BRUG OG VEDLIGEHOLDELSE

- Det anbefales, at apparatet sættes i funktion, inden man begynder tilberedningen af madvarer. Det anbefales, at lade emhætten kure i 15 minutter efter endt tilberedning, så al madosuges ud. Korrekt funktion af emhætten afhænger af en korrekt og jævnlig vedligeholdelse. Man skal især være opmærksom med at udskifte fedtfilteret og det aktive kulfilter.

- **Fedtfilteret** har til opgave at tilbageholde de fedtpartikler, der findes i luften. Filteret vil derfor blive tilstoppet med tiden, alt efter hvor ofte emhætten anvendes.

- For at forebygge risikoen for brand skal man mindst hver 2 måned rengøre fedtfilterne; de kan vaskes op i opvaske-maskine.

- Efter at have rengjort filterne nogle gange, kan der opstå misfarvninger. Dette giver ikke ret til reklamation med henblik på udskiftning. I tilfælde af manglende overholdelse af anvisningerne vedrørende udskiftning og rengøring, kan der opstå brandfare i fedtfilterne.

- **De aktive kulfiltre** har til opgave at rense den luft, der sendes tilbage i lokalet. Filtrene kan ikke vaskes eller genbruges og skal udskiftes mindst hver fjerde måned. Mængden af det aktive kul afhænger af, hvor ofte emhætten er i brug, komfurets type og hvor ofte fedtfilteret rengøres.

- Emhætten skal rengøres jævnligt, både indvendigt og udvendigt, med en klud opvædet i denatureret alkohol eller et neutralt, **ikke** slibende rengøringsmiddel.

- Lyset er beregnet til brug under tilberedning af mad og ikke til generel oplysning af lokalet. Længerevarende brug af lyset vil reducere lysperernes gennemsnitlige levetid betydeligt.

• Udskiftning af halogenpærer (Fig.8).

For at udskifte halogenpærerne **B** skal man fjerne glasset **C** ved at trykke på rillerne. Udskift pærerne med pærer af samme type. **Vær opmærksom:** rør ikke ved pæren med bare hænder.

- **Betjening-senhed:** (fig.5) **mekaniske** er følgende tegn-forklaring gældende:

A = tast for BELYSNING

B = tast for OFF

C = tast for FØRSTE HASTIGHED

D = tast for ANDEN HASTIGHED

E = tast for TREDJE HASTIGHED

FABRIKANTEN FRALÆGGER SIG ETHVERT ANSVAR FOR SKADER FORÅRSAGET AF MANGLENDE OVERHOLDELSE AF OVENSTÅENDE ADVARSLER.

YLEISTÄ

Lue ohjekirja huolellisesti, sillä se sisältää tärkeätä tietoa laitteen turvallisuudesta asennuksesta, käytöstä ja huollosta. Säilytä ohjekirja tulevaa tarvetta varten. Laite on suunniteltu toimimaan joko imevänä versiona (ilman poisto ulos - kuva 1B), suodattavana versiona (ilman kierrätys sisällä - kuva 1A).

TURVAOHJEITA

1. Erityistä huomiota tulee kiinnittää siihen, ettei liesituuletin ole käytössä samanaikaisesti kuin tulipesä tai liesi, jotka ovat riippuvaisia huoneilmasta ja jotka käyttävät jotain muuta energianlähdettä kuin sähköä. Liesituuletin poistaa huoneilasta ilmaa, jota tulipesä tai liesi tarvitsevat polttamiseen. Huonetilan negatiivinen ilmanpaine ei saa ylittää 4Pa (4x10-5 bar). Huonetilat on siis tuuletettava asianmukaisesti tuuletin toiminnan varmistamiseksi. Ulkoista poistoa koskien tulee noudattaa asianomaisessa maassa voimassaolevia määräyksiä.

Ennen kuin yhdistät mallin sähköverkkoon:

- huomioi sen tunnuskilvessä (löytyy laitteen sisäpuolelta) olevat tiedot tarkistaen että virran jännite ja voima vastaavat verkostoa, ja että pistorasia on sopiva. Jos olet epävarma ota yhteys pätevään sähkömieheen.

- Jos liitäntäjohto on vahingoittunut, se on vaihdettava laitteen valmistajan tai tämän teknisen huoltohenkilöstön toimesta uuteen liitosjohtoon tai sitä vastaavaan.

- Liitä laite sähkönsyöttöön pistokkeella, jossa on **sulake (3 A)**, tai **kaksivaiheisen** järjestelmän kahteen johtoon, jotka on suojattu **sulakkeella (3 A)**.

2. Varoitus!

Tiettyissä tilanteissa sähkölaitteet voivat aikaansaada vaaratilanteen.

A) Älä tarkista suodattimien tilaa, kun liesituuletin on toiminnassa

B) Älä kosketa lamppuihin tai niiden lähialueille valaistuslaitteiston käytön aikana tai välittömästi sen käytön jälkeen

C) On kielletty liekittävästä ruokia liesituulettimen alla

D) Vältä avotulta, koska ne vahingoittavat suodattimia ja voivat aiheuttaa tulipaloja

E) Tarkkaile jatkuvasti öljyssä paistettavia ruokia, jotta kiehuva öljy ei syty tuleen

F) Irrota pistoke pistorasiasta ennen huollon suorittamista

Laitetta ei ole suunniteltu lasten tai vajaakykyisten käytettäväksi ilman valvontaa.


H) Valvo lapsia, jotta he eivät leiki laitteen kanssa

I) Kun liesituuletinta käytetään samanaikaisesti laitteiden kanssa, jotka polttavat kaasua tai muita polttoaineita, huolehdi tilojen riittävästä ilmanvaihdosta.

L) Jos puhdistustoimenpiteitä ei suoriteta ohjeiden mukaisesti, on olemassa tulipalovaara.

Tämä laite on merkitty EU:n Waste Electrical and Electronic Equipment (WEEE) - direktiivin 2002/96/EC mukaisesti. Käyttäjät osallistuu mahdollisten terveydelle ja ympäristölle

haitallisten seurausten ehkäisemiseen hävittäessään laitteen asianmukaisella tavalla.

Laitteen pakkauksessa mukana oleviin asiakirjoihin merkitty  merkki osoittaa ettei kyseinen laite kuulu talousjätteisiin, vaan se on varta vasten toimitettava sähkö- ja elektroniikkalaiteromun keräyspisteeseen kierrätystä varten. Hävitä laite noudattamalla paikkakuntasi jätehuoltoa koskevia säädöksiä. Lisätietoja tämän laitteen keräyksestä, käsittelystä ja kierrätyksestä ota yhteys paikkakuntasi jätehuoltoon, talousjätteiden keräyspisteeseen tai liikkeeseen josta laite on hankittu.

ASENNUSOHJEET

Asennus ja sähköliitäntä on suoritettava siihen päteväen erikoishenkilöstön toimesta.**• Sähköinen liitäntä**

Laite on rakennettu II-luokassa, eivätkä kaapelit sen vuoksi saa olla liitettyjä maajohtoon. Liitännät sähköverkkoon on tehtävä seuraavalla tavalla:

RUSKEA = L linja

SININEN = N neutraali

Tarvittaessa tulee kaapeliin asentaa standardipistoke, joka kestää tuoteselosteessa mainitun kuormituksen. Jos laitteessa on pistoke, kupu on asennettava siten, että pistokkeeseen pääsee käsiksi. Liitettäessä suoraan sähköverkkoon täytyy laitteen ja verkon väliin laittaa moninapainen virrankatkaisija, jossa kontaktien minimiväli on 3 mm ja on määritetty kuormituksen mukaan ja joka on voimassaolevien määräysten mukainen.

• Keittopinnan kattilankannattimien ja hellakuvun mini-mietäisyyden on oltava vähintään 65 cm. Mikäli joudutaan käyttämään kaksi- tai useampiosaista liitosputkea, on ylemmän osan oltava alemman ulkopuolella. Poistoilmaa ei saa johtaa kuumailmahormiin tai hormiin, jota käytetään savun poistamiseen laitteista, jotka toimivat jollakin muulla energianlähteellä kuin sähköllä. Ennen kuin alat koota laitetta, irrota rasvasuodatin/-suodattimet (kuva8): näin laitetta on helpompi käsitellä.

- Jos asennetaan imevä hellakupu on ensin tehtävä ilmanpoistoaukko.

• Suositellaan käyttämään ilman poistoletkua, jonka halkaisija on vähintään 150 mm. Kavennuskappaleen käyttö voi heikentää tuotteen toimintakykyä ja lisätä meluisuutta.

• Kiinnittäminen seinään

Poraa reiät **A** ilmoitettuja mittoja noudattaen (kuva 2). Kiinnitä laite seinään ja aseta se vaakatasossa samaan linjaan kaappien kanssa. Käytä asennukseen sellaisia laajenevia ruuveja ja tappeja, jotka sopivat seinän tyyppiin (esimerkiksi teräsbetoni, kipsilevy tms.).

Mikäli ruuvit ja tapit on toimitettu tuotteen mukana, varmista että ne soveltuvat siihen seinätyyppiin, johon kupu on tarkoitettu kiinnittää.

• Jos laitteenne on suunniteltu käytettäväksi asunnoissa joiden ilman-imukanava on keskeinen menettele seuraavasti: Katkaisin aukaisee ja sulkee toiminnan sähkö-termostaatti laitteen välityksellä. Kun asennat katkaisimen asentoon **ON**, venttiili aukeaa minuutin kuluttua kiertäen 90° ja sallii

tympään ilman poiston. Asettaen katkaisimen asentoon **OFF**, venttiili sulkeutuu 100.n sekunnin kuluttua.

• Suositellaan käyttämään ilman poistoletkua, jonka halkaisija on vähintään 150 mm.
Kavennuskappaleen käyttö voi heikentää tuotteen toimintakykyä ja lisätä meluisuutta.

• Koristeteleskooppiilitinten kiinnittäminen

Varmista sähkövirran syöttö koristeiliittimen tilaan. Jos laitteesi asennetaan imevän tai ulkoista moottoria käyttävänä versiona, huolehdi, että sillä on ilmanpoistoaukko.

Säädi ylempään liittimen kannattimen leveys sopivaksi (kuva 3).

Kiinnitä se tämän jälkeen ruuveja **A** (kuva 3) käyttämällä kattoon niin, että se on tuulettesisi kanssa linjassa.

Noudata kuvassa 2 osoitettua etäisyyttä katosta. Liitä liitosputken välityksellä laippa **C** ilmanpoistoaukkoon (kuva 4). Työnä ylempi liitin alemman liittimen sisään se asetetaan rungolle. Vedä ylempää liitintä ulos kannattimeen asti ja kiinnitä se ruuveilla **B** (kuva 3).

Muuntaaksesi kuvun imevästä mallista suodattavaksi malliksi pyydä jälleenmyyjältämme aktiivihiilisuodattimia ja seuraa asennusohjeita.

• Suodattava malli

Asenna kupu ja kaksi liitintä, niin kuin imevän mallin asennusta koskevassa kappaleessa on esitetty.

Ohjeet suodattavan liittimen asennusta varten löytyvät tarvikepakauksesta. Ellei tarvikepakkaus sisälly laitepakettiin, tilaa se jälleenmyyjältäsi lisälaitteena.

Suodattimet asennetaan tuuletin sisäpuolella olevaan imuryhmään kiertäen niitä 90 astetta kunnes pidike naksahtaa. (kuva 7.)

KÄYTTÖ JA HUOLTO

• Suositellaan käynnistämään laite ennen minkä tahansa ruuan kypsennyksen aloittamista. On suositeltavaa antaa laitteen toimia vielä 15 minuuttia käytön jälkeen, jotta ruoanvalmistuksesta aiheutuneet käyrit saadaan kokonaan pois huonetilasta. Liesituuletin hyvä toiminta riippuu oikeasta ja säännöllisestä huollosta; erityistä huomiota tulee kiinnittää rasvasuodattimeen ja aktiivihiilisuodattimeen.

• **Rasvasuodattimen** tehtävänä on pidättää ilmassa leijuvat rasvahiukkaset ja siksi se on altis tukkeutumaan ajanjaksossa, jonka pituus vaihtelee laitteen käytön mukaan.

- Tulipalovaaran estämiseksi korkeintaan joka 2 kuukauden välein tulee pestä rasvasuodattimet, jotka voidaan pestä myös astianpesukoneessa.

- Muutaman pesukerran jälkeen voi tapahtua värimuutoksia. Tämä tosiasia ei anna oikeutta vaatia niiden vaihtamista.

Mikäli ei noudateta vaihtamista tai pesemistä koskevia ohjeita, rasvasuodattimien tulipalovaara lisääntyy.

• **Aktiivihiilisuodattimia** käytetään puhdistamaan ilma, joka palautetaan huonetilaan. Suodattimia ei voi pestä tai käyttää uudelleen ja ne tulee vaihtaa vähintään joka neljäs kuukausi.

Aktiivihiilen kyllästymisen riippuu laitteen käyttöajan pituudesta, ruoanvalmistustavoista ja säännöllisyydestä, jolla suoritetaan rasvasuodattimen puhdistus.

• Puhdista liesituuletin säännöllisesti sekä sisältä että ulkoa käyttäen riepua, joka on kostutettu denaturoidulla alkoholilla tai nestemäisillä neutraaleilla **ei**-hankaavilla pesuaineilla.

• Valaistuslaitteisto on suunniteltu käytettäväksi ruokien

kypsennyksen aikana eikä pitkäaikaiseen ympäristön yleiseen valaisuun. Valaistuksen pitkäaikainen käyttö vähentää huomattavasti lamppujen keskimääräistä käyttöikää.

• Halogeenilamppujen vaihtaminen (Kuva 8).

Halogeenilamppujen **B** vaihtamiseksi ota pois lasi **C** käyttäen viputukena asianmukaisia aukoja. Vaihda tilalle vastaavan tyyppiset lamput.

Varoitus: älä koske lamppuun paljain käsin.

Ohjaimet: (kuva 5) **mekaaniset:**

A = Valaistuksen painike

B = OFF

C = ensimmäisen nopeuden painike

D = toisen nopeuden painike

E = kolmannen nopeuden painike

LAITTEEN VALMISTAJA EI OLE VASTUUSSA VAHINGOISTA, JOTKA OVAT AIHEUTUNEET YLLÄMAINITTUJEN OHJEIDEN LAIMINLYÖNNISTÄ.

ΕΛΛΗΝΙΚΑ

GR

ΓΕΝΙΚΑ

Διαβάστε προσεκτικά το περιεχόμενο των οδηγιών, διότι παρέχει σημαντικές υποδείξεις που αφορούν την ασφάλεια της εγκατάστασης της χρήσης και της συντήρησης. Φυλάξτε το φυλλάδιο για ενδεχόμενες συμβουλές. Η συσκευή σχεδιάστηκε για χρήση σε έκδοση απορρόφησης (εκκένωση αέρα προς το εξωτερικό - Εικ.1B), διήθησης (ανακύκλωση αέρα στο εσωτερικό - Εικ.1A).

ΥΠΟΔΕΙΞΕΙΣ ΑΣΦΑΛΕΙΑΣ

1. Προσοχή σε περίπτωση που λειτουργούν ταυτόχρονα απορροφητήρας απορρόφησης και καυστήρας ή μια εστία που εξαρτούνται από τον αέρα του περιβάλλοντος και τροφοδοτούνται από ενέργεια όχι ηλεκτρική διότι ο απορροφητήρας απορροφώντας αφαιρεί από το περιβάλλον τον αέρα που έχουν ανάγκη για την καύση ο καυστήρας ή η εστία. Η αρνητική πίεση στο χώρο δεν πρέπει να ξεπερνά τα 4PA (4x10⁻⁵bar). Για σίγουρη ασφαλές λειτουργία του απορροφητήρα, οφείλεται να υπάρχει κατάλληλος αερισμός στο χώρο. Για την εξωτερική εκκένωση ακολούθησε τις ισχύοντες προδιαγραφές της χώρας.

Πριν συνδέσετε το μοντέλο στο ηλεκτρικό δίκτυο:

- Ελέγξτε την πινακίδα στοιχείων (που βρίσκεται στο εσωτερικό της συσκευής) για να βεβαιωθείτε ότι η τάση και η ισχύς της συσκευής αντιστοιχούν στο ηλεκτρικό σας δίκιο καθώς και για την καταλληλότητα του ηλεκτρικού βύσματος. Σε περίπτωση δυσκολιών επικοινωνήστε με έναν ειδικευμένο ηλεκτρολόγο

- Αν το καλώδιο τροφοδοσίας είναι χαλασμένο, πρέπει να αντικατασταθεί από ένα καλώδιο ή ένα ειδικό σύστημα, διαθέσιμο από τον κατασκευαστή ή την υπηρεσία του τεχνικής υποστήριξης.


- Συνδέστε τη διάταξη στην τροφοδοσία μέσω ενός βύσματος με **ασφάλεια 3A** ή στα δύο καλώδια του **δίφασικού** προσατευόμενα από μια **ασφάλεια 3A**.

2. ΠΡΟΣΟΧΗ!

Σε ορισμένες περιπτώσεις οι ηλεκτρικές συσκευές μπορεί να αποτελούν κίνδυνο.

- A) Μην ελέγχετε την κατάσταση των φίλτρων όσο ο απορροφητήρας είναι σε λειτουργία.**
B) Μην αγγίζετε τις λυχνίες ή τις γειτονικές περιοχές κατά ή αμέσως μετά την παρατεταμένη χρήση της εγκατάστασης φωτισμού
C) Απαγορεύεται να μαγειρεύετε τρόφιμα σε φλόγα κάτω από τον απορροφητήρα.
D) Αποφεύγετε ελεύθερες φλόγες διότι προκαλούν ζημιά στα φίλτρα και μπορούν να προκαλέσουν πυρκαγιά.
E) Να διατηρείτε συνεχώς υπό έλεγχο το τηγάνισμα των τροφίμων για να μη πάρει φωτιά το καυτό λάδι.
F) Αποσυνδέστε το βύσμα από την ηλεκτρική πρίζα πριν προχωρήσετε στη συντήρηση.
G) Η συσκευή δεν προορίζεται για να χρησιμοποιείται από παιδιά ή άτομα ανίκανα χωρίς επιτήρηση.
H) Να επιτηρείτε τα παιδιά για να είστε βέβαιοι ότι δεν παίζουν με τη συσκευή.
I) Όταν ο απορροφητήρας χρησιμοποιείται ταυτόχρονα με συσκευές που καίνε αέριο ή άλλα καύσιμα, ο χώρος πρέπει να αερίζεται δρόντως.
L) Αν οι εργασίες καθαρισμού δεν εκτελούνται σύμφωνα με τις οδηγίες, υπάρχει κίνδυνος να προκληθεί πυρκαγιά.

Η συσκευή αυτή είναι χαρακτηρισμένη σύμφωνα με την Ευρωπαϊκή Οδηγία 2002/96/EC, Waste Electrical and Electronic Equipment (WEEE). Ο χρήστης με το να διαθέτει το προϊόν αυτό ως απόρριμμα με τον ενδεδειγμένο τρόπο συμβάλει στην αποφυγή αρνητικών συνεπειών για το περιβάλλον και την υγεία.

Το σύμβολο  στο προϊόν ή στην τεκμηρίωση που το συνοδεύει δείχνει ότι το προϊόν αυτό δεν πρέπει να αντιμετωπίζεται ως απόρριμμα οικιακό αλλά πρέπει να παραδίδεται σε κατάλληλα σημεία συλλογής για την ανακύκλωση ηλεκτρικών και ηλεκτρονικών συσκευών. Διαθέστε το ως απόρριμμα τηρώντας τους κατά τόπους κανονισμούς για τη διάθεση των απορριμμάτων. Για περαιτέρω πληροφόρηση για τη μεταχείριση, την ανάκτηση και την ανακύκλωση του προϊόντος αυτού, επικοινωνήστε με το αρμόδιο τοπικό γραφείο, την υπηρεσία συλλογής οικιακών απορριμμάτων ή το κατάστημα από το οποίο αγοράσατε το προϊόν αυτό.

ΟΔΗΓΙΕΣ ΕΓΚΑΤΑΣΤΑΣΗΣ

Οι διαδικασίες τοποθέτησης και ηλεκτρικής σύνδεσης πρέπει να γίνονται από ειδικευμένο προσωπικό.

• Ηλεκτρική σύνδεση

Η συσκευή ανήκει στο τύπο II, που σημαίνει πως κανένα καλώδιο δεν πρέπει να συνδεθεί με την γείωση. Η σύνδεση στο δίκτυο θα πρέπει να γίνει ως εξής:

ΚΑΦΕ: γραμμή L

ΜΠΑΕ: N ουδέτερη γραμμή

Αν δεν υπάρχει ήδη ένα φινι μοντάρτε στο καλώδιο ένα φινι προσαρμοσμένο στο ηλεκτρικό φορτίο που αναφέρεται στην χαρακτηριστική ετικέτα. Αν υπάρχει ήδη, τότε ο απορροφητήρας θα πρέπει να

μονταριστεί, έτσι ώστε το φινι να είναι σε προσιτό για τη χρήση σημείο. Σε περίπτωση άμεσης σύνδεσης με το ηλεκτρικό δίκτυο είναι αναγκαίο να παρεμβληθεί μεταξύ της συσκευής και του ηλεκτρικού δικτύου ένας πολυπολικός διακόπτης με ελάχιστο άνοιγμα μεταξύ των επαφών 3mm προσαρμοσμένο στο ηλεκτρικό φορτίο και να συμφωνεί με τα ισχύοντα πρότυπα.

• Η ελάχιστη απόσταση από την επιφάνεια στήριξης των συσκευών μαγειρέματος στις εστίες και το χαμηλότερο τμήμα του απορροφητήρα της κουζίνας πρέπει να είναι ίση με τουλάχιστον 65 εκ. Σε περίπτωση που χρησιμοποιηθεί σωλήνας σύνδεσης το οποίο αποτελείται από δύο ή περισσότερα κομμάτια, θα πρέπει το πάνω μέρος να περαστεί πάνω από το κάτω μέρος. Σε καμία περίπτωση δεν πέπει ο σωλήνας απορρόφησης να συνδεθεί με σωλήνα, ο οποίος χρησιμοποιείται για εκκένωση καπνού συσκευών που τροφοδοτούνται από ενέργεια όχι ηλεκτρική. Πριν προχωρήσετε στις διεργασίες συναρμολόγησης, για ευκολότερο χειρισμό της συσκευής αποσυνδέστε το φίλτρο/-α συγκράτησης λιπαρών (Εικ.6). Στην περίπτωση συναρμολόγησης της συσκευής στην έκδοση για απορρόφηση τοποθετήστε την οπή εξαγωγής αέρα.

• Συνιστάται η χρήση ενός σωλήνα εκκένωσης αέρα με διάμετρο 150. Η χρήση προσαρμοστικού θα μπορούσε να ελαττώσει τις επιδόσεις του προϊόντος και να αυξήσει τη θορυβότητα

• ΣΤΕΡΕΩΣΗ ΣΕ ΤΟΙΧΟ

Ανοίξτε τις οπές **A** τηρώντας τις υποδεικνυόμενες αποστάσεις (Εικ.2). Στερεώστε τη συσκευή στον τοίχο και ευθυγραμμίστε τη σε οριζόντια θέση με τα ράφια. Για τις διάφορες συναρμολογήσεις χρησιμοποιήστε βίδες και ούπας διαστολής κατάλληλα για τον τύπο του τοίχου (π.χ. μετλήν αρμέ, γύψο, κλπ). Στην περίπτωση που οι βίδες και τα ούπας σας παρέχονται με το προϊόν βεβαιωθείτε ότι είναι κατάλληλα για τον τύπο του τοίχου στον οποίο θα στερεωθεί ο απορροφητήρας.

• Αν η συσκευή σας έχει σχεδιαστεί για χρήση σε κατοικίες με κεντρικό σύστημα απορρόφησης κάνετε τις παρακάτω διαδικασίες:

-Ο διακόπτης ελέγχει το άνοιγμα και το κλείσιμο μίας βαλβίδας μέσω ενός θερμοηλεκτρικού μηχανισμού. Θέτοντας τον διακόπτη στην θέση **ON**, μετά από ένα λεπτό, η βαλβίδα ανοίγει κάνοντας περιστροφή 90° επιτρέποντας έτσι την απορρόφηση του αέρα. Θέτοντας τον διακόπτη στην θέση **OFF**, μετά από 100 δευτερόλεπτα, η βαλβίδα κλείνει.

• ΣΤΕΡΕΩΣΗ ΤΩΝ ΔΙΑΚΟΣΜΗΤΙΚΩΝ ΤΗΛΕΣΚΟΠΙΚΩΝ ΡΑΚΟΡ

Προετοιμάστε την ηλεκτρική τροφοδοσία εντός του όγκου του διακοσμητικού ρακόρ. Αν η συσκευή σας εγκατασταθεί σε έκδοση απορρόφησης ή σε έκδοση με εξωτερικό μοτέρ, προετοιμάστε την οπή εκκένωσης αέρα. Ρυθμίστε το πλάτος του επάνω βραχιόνια στήριξης (Εικ.3). Ακολούθως στερεώστε τον στην οροφή έτσι που να είναι σε ευθεία με τον απορροφητήρα σας με τις βίδες A (Εικ.3) και

τηρώντας την απόσταση από την οροφή που υποδεικνύεται στην Εικ.2. Συνδέστε, μέσω ενός σωλήνα ένα συνδετικό σωλήνα, τη φλάντζα **C** στην οπή εκκένωσης αέρα (Εικ.4).Εισάγετε το επάνω ρακόρ στο εσωτερικό του κάτω ρακόρ και να ακουμπά επάνω στο πλαίσιο .Τραβήξτε το επάνω ρακόρ μέχρι τη ράβδο και στερεώστε το με τις βίδες **B** (Εικ.3). Για να μετατρέψετε τον απορροφητήρα από έκδοση απορρόφησης σε έκδοση διήθησης, ζητήστε από τον μεταπωλητή σας τα φίλτρα ενεργού άνθρακα και ακολουθήστε τις οδηγίες συναρμολόγησης.

• ΕΚΔΟΣΗ ΔΙΗΘΗΣΗΣ

Εγκαταστήστε τον απορροφητήρα και τα δύο ρακόρ όπως υποδεικνύεται στην παράγραφο που αφορά στη συναρμολόγηση του απορροφητήρα στην έκδοση απορρόφησης. Για τη συναρμολόγηση του ρακόρ διήθησης ανατρέξτε στις οδηγίες που περιέχονται στο κιτ. Αν το κιτ δεν σας παρέχεται, παραγγείλετέ το στον μεταπωλητή σας ως αξεσουάρ.Τα φίλτρα θα πρέπει να εφωμίζονται στην ομνήρηση. Ιδιαίτερη προσοχή πρέπει να δοθεί στο φίλτρο συγκράτησης λίπους που βρίσκεται στο εσωτερικό του απορροφητήρα τοποθετώντας τα στο κέντρο του απορροφητήρα και περιστρέφοντάς τα κατά 90 μοίρες έως το κλικ του σταματήματος (Εικ.7).

ΧΡΗΣΗ ΚΑΙ ΣΥΝΤΗΡΗΣΗ

• Συνιστάται να θέτετε σε λειτουργία τη συσκευή πριν προχωρήσετε στο μαγείρεμα κάποιου τροφίμου. Συστήνεται να αφήνετε τη συσκευή να λειτουργεί για 15 λεπτά αφού τελειώσετε το μαγείρεμα των τροφίμων, για πλήρη εκκένωση του μολυσμένου αέρα. Η καλή λειτουργία του απορροφητήρα εξαρτάται από τη σωστή και συνεχή συντήρηση. Ιδιαίτερη προσοχή πρέπει να δοθεί στο φίλτρο συγκράτησης λίπους και στο φίλτρο ενεργού άνθρακα.

• **Το φίλτρο συγκράτησης λίπους** έχει ως σκοπό τη συγκράτηση των λιπαρών σωματιδίων που αιωρούνται στον αέρα, συνεπώς υπόκειται σε έμφραξη σε χρονικά διαστήματα που ποικίλουν ανάλογα με τη χρήση της συσκευής.

- Για την πρόληψη του κινδύνου ενδεχόμενων πυρκαγιών, το πολύ κάθε 2 μήνες θα πρέπει να πλένετε τα φίλτρα συγκράτησης λίπους, για τα οποία μπορείτε να χρησιμοποιήσετε και το πλυντήριο πιάτων.

- Μετά από μερικά πλυσίματα μπορεί να διαπιστώσετε αλλοιώσεις στο χρώμα. Το γεγονός αυτό δεν συνεπάγεται δικαίωμα διαμαρτυρίας για την ενδεχόμενη αντικατάστασή τους. Σε περίπτωση που δεν τηρηθούν οι οδηγίες αντικατάστασης και πλυσίματος μπορεί να υπάρξει κίνδυνος πυρκαγιάς των φίλτρων συγκράτησης λίπους.

• **Τα φίλτρα ενεργού άνθρακα** χρησιμοποιούνται για να καθαρίζουν τον αέρα που διοχετεύεται στο περιβάλλον. Τα φίλτρα δεν πλένονται κι ούτε αναγεννιούνται και πρέπει να αντικαθίστανται κάθε τέσσερις μήνες το πολύ. Ο κορεσμός του ενεργού άνθρακα εξαρτάται από τη χρήση, περισσότερο ή λιγότερο παρατεταμένη, της συσκευής, από τον τύπο της κουζίνας και από τη συχνότητα καθαρισμού του φίλτρου συγκράτησης λίπους.

• Να καθαρίζετε συχνά τον απορροφητήρα, εσωτερικά και εξωτερικά, χρησιμοποιώντας ένα βρεγμένο

πανί με μετουσιωμένο οινόπνευμα ή υγρά ουδέτερα απορροπαντικά **μη** αποξυσετικά.

• Η εγκατάσταση φωτισμού σχεδιάστηκε για να χρησιμοποιείται κατά το μαγείρεμα και όχι για γενικό παρατεταμένο φωτισμό του χώρου. Η παρατεταμένη χρήση του φωτισμού μειώνει σημαντικά τη μέση διάρκεια των λυχνιών.

• Αντικατάσταση των λυχνιών αλογόνου (Εικ.8).

Για την αντικατάσταση των λυχνιών αλογόνου **B** βγάλτε το γυαλάκι **C** κάνοντας αντίσταση στις σχετικές εσοχές. Αντικαταστήστε με λυχνίες ίδιου τύπου.

Προσοχή: μην αγγίζετε τη λυχνία με γυμνά χέρια.

Εντολες: (Εικ.5) Μηχανικοί

A = πλήκτρο ΦΩΤΙΣΜΟΥ

B = πλήκτρο ΟΦΦ ΤΑΧΥΤΗΤΑ

C = πλήκτρο ΠΡΩΤΗ ΤΑΧΥΤΗΤΑ

D = πλήκτρο ΔΕΥΤΕΡΗ ΤΑΧΥΤΗΤΑ

E = πλήκτρο ΤΡΙΤΗ ΤΑΧΥΤΗΤΑ

ΔΕΝ ΑΝΑΛΑΜΒΑΝΟΥΜΕ ΕΥΘΥΝΕΣ ΓΙΑ ΤΥΧΩΝ ΖΗΜΙΕΣ ΠΟΥ ΠΡΟΚΑΛΟΥΝΤΑΙ ΑΠΟ ΤΗΝ ΜΗ ΤΗΡΗΣΗ ΤΩΝ ΣΥΜΒΟΥΛΩΝ ΠΟΥ ΠΡΟΑΝΑΦΕΡΘΗΚΑΝ.

MAGYAR

H

ITÁLI NOS TUDNIVALÓK

Kérjük, figyelmesen olvassa el útmutatónkat, mert fontos tudnivalókat tartalmaz a készülék felszerelésére, használatjára és karbantartására vonatkozóan. Őrizz meg, mert a későbbiekben is szükségé lehet rá. A berendezést úgy tervelték, hogy elszívással (a levegőnek a szabadba történő kivezetésével – 1B jbra), szűrővel (a levegő visszavezetésével – 1A jbra).

BIZTONSÁGI FIGYELMEZTETÉSEK

1. Figyeljünk arra, hogyha nem villanással működő és ugyanakkor a helyiségnek a légtérét használó elszívó, kilyha vagy tűzhely működik egyszerre, akkor az elszívó esetleg kivonja a kilyha vagy a tűzhely égéséhez szükséges levegőt. A helyiség negatív nyomása 4 PA-nál nem lehet nagyobb (4x10⁻⁵bar). A biztonságos működés érdekében gondoskodjunk a helyiség megfelelő levegőellátásáról. A szennyezett levegő külső térbe való elvezetésekor tartsuk be az ide vonatkozó előírásokat.

Mielőtt bekötne a modellt az elektromos hálózatba:

- Ellenőrizze a (a készülék belsejében található) műszaki adatokat tartalmazó táblát, és győződjön meg arról, hogy az elektromos hálózat feszültsége és teljesítménye megfelel-e a feltüntetett adatoknak, valamint, hogy a csatlakozó megfelelő-e. Amennyiben kételyei merülnek fel, forduljon szakképzett villanszerelőhöz.

- Ha a tükjébel megsérült, ki kell cserélni egy másikat kilybre, vagy a gyjtörtőjly vagy annak szervizközpontjában beszerezhető speciális egységre.

- **3A-s biztosítékkal** elljított csatlakozódugóval kösse be a hálózatba az egységet, vagy csatlakoztassa **3A-s biztosítékkal** védett kétfázisú kilybe két éréhez.

2. Figyelem!

Bizonyos esetekben az elektromos készülékek veszélyt jelenthetnek.

A) Az elszivő működése közben ne ellenőrizze a szűrők állapotját.

B) A készülék világításának hosszan tartó használata közben vagy közvetlenül azt követően ne érjen az izzókhoz vagy a mellettük lévő felületekhez.

C) Az elszivő alatt tilos nyílt lángon sütni.

D) Ne használjon nyílt lángot, mert az tönkretelheti a szűrőket és tüzet okozhat.

E) Tartsa folyamatosan szem előtt a sütést, nehogy a forró olaj meggyulladjon.

F) A karbantartási műveletek előtt húzza ki a konnektort a dugóból.


G) A készülék nem gyerekek vagy felügyelet nélküli használatra lett tervezve.

H) Vigyázzon a gyerekekre, hogy nehogy juttassanak a készülékkel.

I) Amennyiben az elszivőt gízjal vagy más éghető anyaggal működő készülékkel együtt használja, a helyiségnek megfelelő szellőzéssel kell rendelkeznie.

L) Amennyiben a tisztítási műveleteket nem az utasításoknak megfelelően végzi el, fennáll a veszélye annak, hogy a készülék kigyullad.

A készülék megfelel az elektromos és elektronikus berendezések hulladékaíró (WEEE) szülő 2002/96/EK európai uniósi irányelvnek. Gondoskodjon a termék megfelelő kezeléséről, annak működéséből történő kivonása után, a felhasználó hozzájárul a környezetre és az egészségre való káros hatások megelőzéséhez.

A terméken vagy a mellékelt dokumentáción feltüntetett  jelölés azt jelzi, hogy a termék nem kezelhető háztartási hulladékként, hanem a megfelelő begyűjtő állomásra kell vinni az elektromos és elektronikus berendezések újrahasznosítása érdekében. Készülékétől a hulladékkezelésre vonatkozó helyi előírásoknak megfelelően vüljön meg. A termékkel kezelésével, összegyűjtésével és újrahasznosításával kapcsolatos további információkért forduljon a megfelelő helyi irodához, a háztartási hulladékokat begyűjtő szolgáltathoz, vagy ahhoz az üzlethez, ahol a készüléket megvásárolta.

FELSZERELÉSI UTASÍTÁSOK

A beszerelést és az elektromos bekötést csak szakemberek végezhetik el.

• Elektromos bekötés

A termék kéteres kábelrel készült, vigyázzunk, hogy az egyik huzalt se kössük a földvezetékbe. A hálózatra való bekötésnél vegyük figyelembe a huzalok színét:

BARNA = L fázis

KÉK = N nullafázis

Amennyiben a terméken nincs csatlakozó, szereljük rá egy, a feltüntetett műszaki adatoknak megfelelő szabályos villásdugót. Amennyiben a terméken van csatlakozó, akkor az elszivőt úgy kell felszerelni, hogy a csatlakozó elérhető helyen legyen. Ha a készüléket közvetlenül köttjük a hálózatra, akkor iktassunk be a készülék és a hálózat közé egy legalább 3 mm-es, az áramerősségnek és az érvényes normáknak megfelelő kapcsolót.

• A főzőlap főzéshez használt edényeket tartó felülete és a konyhai elszivő alsó része között minimum 65 cm távolságnak kell lennie. Ha két vagy több elvezető csövet kell összeszerelnünk, akkor az alsó csövet illesszük a felső belsejébe. Az elszivő csövet ne vezessük olyan kéménybe, amelyben meleg levegő áramlik, vagy amely nem villanymal működő berendezés égéstermékét vezeti el. A szerelés megkönnyítéséhez az összeszerelés megkezdése előtt távolítsuk el a zsírszűrőt/zsírszűrőket (6. ábra). Amennyiben a készüléket konyhai szagelszivőként szereli fel, gondoskodjon kéménynyílásról.

• Ajánlatos 150 mm ítmérőjű levegőelvezető csövet használni. Az ítmérőcsökkentés csökkenti a termék teljesítményét, és növeli a zajosságját.

• Fali rögzítés

A megjelölt magasságok betartásával készítsük el az A furatokat (2. ábra). Rögzítsük a berendezést a falra, az akasztókkal állítsuk vízszintbe. A beszabilyozást követően rögzítsük véglegesen a kürtőt a 2 A jelű csavarral (4. ábra). A felszereléshez a fal fajtájának (pl. vasbeton, gipszkarton, stb.) megfelelő csavarokat és szélesedő tipliket használjunk. Amennyiben a kürtővel együtt leszállítsa kerülnek a csavarok és a tiplik is, ellenőrizzük, hogy azok megfelelnek-e a faltípusnak, ahova a kürtőt rögzíteni kell.

• Amennyiben az Önök készülékét úgy tervezték, hogy központi elszivő rendszerrel rendelkező otthonokban lehessen használni, a következő műveleteket kell elvégezni:

- A kapcsoló egy termo-elektromos berendezésen keresztül egy szelep nyitását és zárását vezérli. Amennyiben a kapcsolót **BE (ON)** álljsa kapcsolja, egy perc elteltével a szelep 90°-kal elfordulva kinyílik, ezzel lehetővé teszi az elhasznált levegő elszívását. Amennyiben a kapcsolót **KI (OFF)** álljsa kapcsolja, 100 másodperc elteltével a szelep bezáródik.

• A teleszkopikus díszítőelemek rögzítése

A díszítő elem által takart térben alakítsuk ki a típfeszültség bekötését. Amennyiben a berendezést elszivóval, vagy külső motorral szerelik, gondoskodni kell a levegő elvezetéshez szükséges nyílásról. Állítsuk be a felső elemet alítmasztó bilincs szélességét (3. ábra). Az A csavarokkal (3. ábra) a mennyezettől való távolság (lásd 2. ábra) tartásával rögzítsük a mennyezetre úgy, hogy a kürtő tengelyében legyen. Csatlakozó cső segítségével kössük be a légelvezető nyílás C peremét (4. ábra). A felső csatlakozó elemet illesszük bele az alsóba és helyezze a szekrény fölé. Rögzítsük az alsó csatlakozó elemet a kürtőhöz, a felső csatlakozó elemet húzzuk ki a bilincsig, majd a B csavarokkal rögzítsük (3. ábra). Az elszivóval szerelt kürtő zsűrősor való ítalakításához a viszonteladótól meg kell rendelni az aktív szén szűrőket, és a szerelési útmutató szerint be kell azokat szerelni.

• Szűrős vízlezat

Az elszivóval szerelt kürtő szerelési utasításait tartalmazó fejezetben megadott módon szereljük fel a kürtőt és a két csatlakozó elemet. A szűrő beszerelését a készlettel együtt íadott utasítások szerint végezzük. Amennyiben a készletet nem szállították le a berendezéssel együtt, tartozékként rendeljük meg a viszonteladótól. A szűrő felszereléséhez a szagelszivő belsejében levő elszivő blokkra helyezze a szűrőt középre és fordítsa el 90°-kal, amíg nem kattán (7. ábra)

• Mielőtt bármilyen étel főzésébe belekezdene, tanácsos bekapcsolni a készüléket. A szennyezett levegő teljes kiszellőztetése érdekében a főzés végét követően ajánlatos még 15 percig bekapcsolva hagyni az elszívót. Az elszívó tökéletes működtetése megfelelő és folyamatos karbantartást igényel. Különös figyelmet kell fordítani a zsír- és az aktív szénszűrőre.

• **A zsírszűrő** megköti a levegőben lévő zsírszemcséket, melyek a használatlól függően idővel eltömítik a készüléket.

- A készülék esetleges kigyulladásnak elkerülése érdekében legfeljebb 2 havonta le kell mosni a zsírszűrőket – akár mosogatógéppel is.

- A panelek színe többszöri mosás utján megváltozhat. Ez nem jogsít fel a termék esetleges visszacszerelésére.

A szűrőcserére és -tisztításra vonatkozó utasítások be nem tartása akár a zsírszűrő kigyulladását is eredményezheti.

• **Az aktív szénszűrők** arra szolgálnak, hogy a környezetbe visszaforgatott levegőt megtisztítsák. A szűrők nem moshatók és nem regenerálhatók, és legalább négyhavonta ki kell cserélni őket. Az aktív szén telítődése a készülék használatának gyakoriságtól, az ételek fajtájától és a zsírszűrő tisztításának gyakoriságtól függ.

• Denaturált szeszszel vagy **nem** súroló hatású folyékony mosószerrel tisztított vizes ruhával tisztítsa meg gyakran az elszívó külsejét és belsejét.

• A viljítóberendezést főzés közben használatra tervezték, és nem a konyha általános, huzamos idejű megvilágításra.

A huzamos idejű használat lényegesen lecsökkenti az égők jltag élettartamját.

• A halogénizzók cseréje (8. jbra).

A **B** halogénizzók cseréjéhez a megfelelő réseken keresztül megemelve vegye le a **C** üvegburjít. Cserélje ki az izzókat azonos típusúakra!

Figyelem! Ne fogja meg a ljpmjít csupasz kézzel!

• Vezérlés: (5. jbra) Mechanikus

A = VILJGÍTÁS

B = OFF

C = ELSŐ SEBESSÉG

D = MJSODIK SEBESSÉG

E = HARMADIK SEBESSÉG

A HASZNÍLATI UTASÍTÁS BE NEM TARTÁSIBÓL ERE-DŐ KÍROKÉRT SEMMINEMŰ FELELŐSSÉGET NEM VÍLLALUNK.

NORSK

N

GENERELT

Les denne bruksanvisningen nuye. Her gis viktig informasjon angående sikker installering, bruk og vedlikehold av apparatet.

Ta vare på bruksanvisningen for fremtidige behov.

Apparatet er laget for å kunne brukes i avtrekksversjon (suge ut luft utenfra - Fig.1B), filterversjon (resirkulere luft innvendig - Fig.1A).

1. Vær forsiktig dersom en vifte med utvendig avlup benyttes i samme rom som en brenner eller en ovn som ikke går på elektrisk strøm, da viften trekker ut luften brennere eller ovnen trenger til forbrenningen. Det negative trykket i rommet må ikke overstige 4 Pa (4×10^{-5} bar). For sikker bruk må man derfor sørge for tilstrekkelig ventilasjon av lokalet. Avtrekket skal utføres i henhold til gjeldende forskrifter.

Før modellen kobles til det elektriske systemet:

- Kontroller typeskiltet (befinner seg inni apparatet) for å kontrollere at spenning og styrke er i samsvar med strømmettet og at forbindelseskontakten er egnet. Er du i tvil ta kontakt med en kvalifisert elektriker.

- Dersom strømledningen er ydelagt, må denne byttes ut med en kabel eller en spesialenhet som kan skaffes hos produsenten eller serviceavdelingen til produsenten.

- Koble anordningen til strømtilførselen ved hjelp av et stypsel med **sikring 3A** eller til de to ledningene til **bifasen** beskyttet av en **sikring 3A**.

2. Advarsel!

I noen situasjoner kan elektriske apparater utgjøre en fare.

A) Ikke kontrollere filtrens tilstand mens avtrekket er i bruk.

B) Ikke berøre lysperene eller de nærliggende områdene under eller rett etter lengre bruk av belysningsanlegget.

C) Det er forbudt å steke mat med flammer under avtrekket.

D) Unngå åpen ild, siden den skader filtrene og kan medføre brann.

E) Hold frityrsteking av mat konstant under kontroll, for å unngå at oljen tar fyr.

F) Trekk ut stypselet fra stikkkontakten før du foretar vedlikeholdsarbeid.


G) Apparatet er ikke ment til brukes av barn eller ikke selvstendige personer uten overvåking.

H) Overvåk barna for å være sikre på at de ikke leker med ovnen.

I) Når avtrekket benyttes samtidig med apparater som brenner gass eller andre brennstoffer, må rommet være passende utluftet.

L) Hvis rengjøringsinngrepene ikke utføres i samsvar med anvisningene, er det fare for at det kan oppstå en brann.

Dette apparatet er merket i samsvar med det europeiske direktivet EC/96/2002, "Waste Electrical and Electronic Equipment" (WEEE). Ved å forsikre seg om at dette produktet blir avstans på korrekt måte vil brukeren bidra til å hindre potensielt negative effekter for miljø og helse.

Symbolet  på produktet, eller i den medfølgende dokumentasjonen viser til at dette produktet ikke må behandles som husholdningsavfall, men må leveres inn til spesialinnsamling for elektriske og elektroniske produkter for resirkulering. Man må kvitte seg med apparatet slik lokale regler for avsetting og resirkulering tilsier. For nærmere informasjon om behandling, gjenvinning og resirkulering av dette produktet må man kontakte det lokale avfallsselskap, offentlig kontor med ansvar for supplinnsamling eller butikken der produktet ble kjøpt.

INSTALLASJONSVEILEDNING

Montering og elektriske koblinger må utføres av kvalifisert personale.

• Elektrisk tilkobling

Apparatet er fremstilt i klasse II, ingen leder skal derfor kobles til jord. Tilkobling til strømmettet utføres på følgende måte: BRUN = L strømførende

BLÅ = N nulleleder

Hvis strømledningen er uten plugg, monteres en plugg av forskriftsmessig type, som svarer til strømstyrken som er oppgitt på typeskiltet. Dersom den er utstyrt med plugg, må ventilatoren monteres slik at pluggen er tilgjengelig. Ved direkte tilkobling til strømmettet, må det monteres en flerpolet bryter med en kontaktpåbrytning på minst 3 mm mellom apparatet og strømmettet. Bryteren skal være tilpasset strømstyrken og i overensstemmelse med gjeldende normer.

• Avstanden fra støtteeoverflaten hvor kokekarene står på kokeoverflaten og laveste punkt på kjøkkenheten må være minst 65 cm. Dersom det benyttes en avtrekkskanal bestående av to eller flere deler, skal den øvre delen tres utenpå den nedre. Koble ikke ventilatoravtrekket til et rør der det passerer varmluft eller røyk fra apparater som ikke går på strøm. Ta ut det/de fetthemmende filteret/filterene (Fig.6) før du begynner med monteringen. Dette gjør det lettere å manøvrere apparatet. I anledning montering av apparatet i avtrekksversjon, forbered på forhånd hullet for luftevakuering.

• Det anbefales at man bruker et lufttømmerør med diameter 150. Bruk av et reduksjonsrør kan forringe produktets ytelse og øke støyen.

• Festing til vegg

Borr hullene **A** i den styrelsen som er indikert (Fig.2). Fest apparatet på veggen horisontalt i høyde med overskapene. Når det er riktig regulert, fest kappen godt ved hjelp av de 2 skruene **A** (Fig.4). Ta i bruk skruer og plugg som passer til veggen hvor apparatet skal monteres (f.eks. betong, gipsplater, etc). Om skruer og plugg følger med produktet, forsikre deg om at de passer til veggen hvor kappen skal monteres.

• Dersom ditt apparat er prosjektert for bruk i hus utstyrt med sentralstøvsuger gjør som følgende: Bryteren styrer åpning og lukking av en ventil ved hjelp av en termoelektrisk anordning. Ved å sette bryteren på **ON**, åpnes ventilen etter ett minutt ved å snu seg 90° og tillater på denne måten oppsuging av den dårlige luften. Ved å sette bryteren på **OFF**, vil ventilen lukke seg etter 100 sekunder.

• Festing av de dekorative teleskopiske røyrene

Ordne det slik at de elektriske ledningene går innvendig i det dekorative røret.

Om apparatet ditt skal installeres i avtrekksversjon eller i versjon med ekstern motor, lag i stand hullet for utsuging av luft. Reguler bredden på det øverste rørets støtteam (Fig.3). Fest den deretter med skruene **A** (Fig.3) til taket slik at den er i akse med kappen. Pass på at den gitte avstanden fra taket, i Fig.2, blir overholdt. Koble kraven **C** til hullet for utsuging av luft ved hjelp av et rør (Fig.4). Før det øverste røret inn i det nederste røret og støtteamet over karosseriet. Trekk ut det øverste røret helt til støtteamet, og fest det med skruene **B** (Fig.3). For å skifte fra avtrekksversjon til filterversjon, spør

forhandleren din etter filtre i aktivt karbon og følg monteringsanvisningene.

• Filterversjon

Installer kappen og de to røyrene slik som vist i paragrafen for montering av avtrekkskappen. Når du skal montere filterrøret, følg anvisningene som du finner i settet. Om settet ikke følger med, kan du bestille det hos din forhandler som tilleggssutstyr. Filtrene må festes til inhaleringsgruppen som befinner seg inni viftens. De sentraliseres til denne og dreies 90 grader inn til utløsning av stansmekanismen (Fig. 7).

BRUK OG VEDLIKEHOLD

• Vi anbefaler at kjøkkenviftens slås på før du tilbereder mat. Vi anbefaler også at apparatet får stå på i 15 minutter etter at maten er ferdig, slik at all forurenset luft elimineres. Den effektive ytelsen til kjøkkenviftens avhenger av stadig vedlikehold; antifettfilteret og det aktive karbonfilteret krever begge ekstra vedlikehold.

• **Antifettfilteret** brukes til å samle opp alle fettpartikler som finnes i luften, og dermed er det utsatt for metning (tiden det tar for at filteret blir fullt avhenger av måten apparatet brukes på).

- For å forhindre potensiell brannfare skal antifettfiltrene vaskes minst hver 2. måned (det er mulig å bruke oppvaskmaskinen til dette).

- Etter noen få vask, kan det hende at fargen på filtrene endres. Dette betyr ikke at de må skiftes ut. Hvis utskiftnings- og vaskeinstruksjonene ikke følges, kan antifettfiltrene utgjøre en brannfare.

• **De aktive karbonfiltrene** brukes til å rense luften, som deretter slippes ut tilbake til rommet igjen.

Filtrene kan ikke vaskes og er ikke gjenbrukbare, slik at de må erstattes minst hver fjerde måned.

Metningsnivået til det aktive kullfilteret avhenger av brukshyppigheten til apparatet, typen matlaging som utføres og hvor regelmessig antifettfiltrene rengjøres.

• Rengjør kjøkkenviftens ofte, både på innsiden og utsiden, ved bruk av en klut som er fuktet i denaturalisert alkohol eller nøytralt flytende vaskemiddel **uten skureeffekt**.

• Belysningsanlegget er prosjektert for bruk under matlaging og ikke for lengre opplysning av rommet. Forlenget bruk av belysningen minsker varigheten av lysperene betraktelig.

• Utskifting av halogene lyspærer (Fig.8).

For å skifte ut de halogene lysperene **B** ta av glasset **C** ved å trykke på hakkene.

Skifte ut med lyspærer av samme type.

Advarsel: Ikke ta på lysperene med bare hender.

• **Kontroller:** (fig.5) **mekaniske** benyttes følgende symboler:

A = tast for BELYSNING

B = tast for OFF (AV)

C = tast for FØRSTE HASTIGHET

D = tast for ANNEN HASTIGHET

E = tast for TREDJE HASTIGHET

PRODUSENTEN FRASKRIVER SEG ETHVERT ANSVAR FOR SKADER SOM SKYLDES AT OVENNEVNT RETNINGSLINJER IKKE ER BLITT FULGT.

INFORMACJE OGÓLNE

Należy zapoznać się dokładnie z niniejszym tekstem, zawierającym wskazówki, dotyczące bezpieczeństwa przy instalacji, eksploatacji i konserwacji okapu kuchennego. Należy zachować niniejsze instrukcje także dla późniejszych KONSULTACJI. Urządzenie zostało zaprojektowane w wersji zasysającej (odprowadzanie powietrza na zewnątrz – Ryc.1B), filtrującej (recykulacja powietrza wewnątrz – Ryc.1A).

UWAGI O BEZPIECZEŃSTWIE

1. Nie należy używać jednocześnie okapu kuchennego i paleniska lub kominka zależnych od powietrza w pomieszczeniu i niezasilanych energią elektryczną, ponieważ okap zużywa powietrze potrzebne do ich spalania. Ciśnienie ujemne w pomieszczeniu nie powinno przekraczać 4 Pa (4×10^{-5} bar). Należy więc zadbać o prawidłową wentylację w pomieszczeniu, konieczną dla bezpiecznego funkcjonowania urządzenia. Przy odprowadzaniu dymu na zewnątrz, należy przestrzegać norm obowiązujących w waszym kraju.

Przed podłączeniem modelu do sieci elektrycznej:


- skontrolować tabliczkę znamionową (znajdującą się wewnątrz urządzenia) aby upewnić się, że napięcie i moc są odpowiednie dla danej sieci i, że gniazdo wtykowe połączenia jest odpowiednie. W przypadku wątpliwości zwrócić się do wykwalifikowanego elektryka.
- Jeśli przewód zasilania jest uszkodzony powinien zostać wymieniony na przewód lub specjalny zespół dostępny u producenta lub u jego obsługi technicznej.
- Podłączyć urządzenie do gniazda zasilającego poprzez wtyczkę z **bezpiecznikiem topikowym 3A** lub **dwupolowym** przewodem z bezpiecznikiem **topikowym 3A**.

2. Advarsel!

I noen situasjoner kan elektriske apparater utgjøre en fare.

- A) Ikke kontrollere filterenes tilstand mens avtrekket er i bruk
- B) Ikke berøre lyspærene eller de nærliggende områdene under eller rett etter lengre bruk av belyningsanlegget
- C) Det er forbudt å steke mat med flammer under avtrekket
- D) Unngå åpen ild, siden den skader filterene og kan medføre brann
- E) Hold frityrsteking av mat konstant under kontroll, for å unngå at oljen tar fyr
- F) Trekk ut stûpeleitet fra stikkkontakten før du foretar vedlikeholdsarbeid
- G) Apparatet er ikke ment til brukes av barn eller ikke selvstendige personer uten overvåking
- H) Overvåk barna for å være sikre på at de ikke leker med ovnen
- I) Når avtrekket benyttes samtidig med apparater som brenner gass eller andre brennstoffer, må rommet være passende utfølet
- L) Hvis rengjøringsinnegrepe ikke utføres i samsvar med anvisningene, er det fare for at det kan oppstå en brann.

Niniejsze urządzenie oznaczone jest zgodnie z dyrektywa europejska 2002/96/EC, Waste Electrical and Electronic Equipment (WEEE). Upewniwszy się, że niniejszy produkt zostanie zutyliizowany we właściwy sposób, użytkownik przyczynia się do ochrony przed potencjalnymi konsekwencjami negatywnymi dla środowiska i zdrowia.

Symbol  podany na produkcie lub na dokumentacji towarzyszącej mu wskazuje, że produktu ten nie powinien być traktowany jako odpad domowy, lecz powinien być przekazany w stosownym punkcie zbiórki w celu odzyskania urządzeń elektrycznych i elektronicznych. Pozbywać się go zgodnie z miejscowymi normami w zakresie utylizacji odpadów. Dla uzyskania dodatkowych informacji na temat traktowania, odzyskiwania i recyklingu tego produktu, należy skontaktować się z odpowiednim lokalnym biurem, służbą odpadów domowych lub ze sklepem, w którym produkt został zakupiony.

INSTRUKCJE DO INSTALACJI

Czynności montażu i podłączenia elektrycznego powinny być dokonane przez wyspecjalizowany personel.

• Podłączenie elektryczne

Apparatet er fremstilt i klasse II, ingen leder skal derfor kobles til jord. Tilkobling til strømnettet utføres på følgende måte:
 BRUN = L strømførende
 BLÅ = N nulleleder
 Hvis strømledningen er uten plugg, monteres en plugg av forskriftsmessig type, som svarer til strømstyrken som er oppgitt på typeskiltet. Dersom den er utstyrt med plugg, må ventilatoren monteres slik at pluggen er tilgjengelig.
 Ved direkte tilkobling til strømnettet, må det monteres en flerpolet bryter med en kontaktåpning på minst 3 mm mellom apparatet og strømnettet. Bryteren skal være tilpasset strømstyrken og i overensstemmelse med gjeldende normer.

- Minimalna odległość między płaszczyzną nośną naczyń urządzenia kuchennego i najniższą częścią okapu kuchennego powinna wynosić przynajmniej 65 cm. Przy zastosowaniu rury łączącej składającej się z dwóch lub kilku części, część górna rury musi znajdować się wewnątrz części dolnej. Nie należy łączyć przewodu wyciągowego okapu z przewodem, w którym krąży gorące powietrze lub z przewodem przeznaczonym do odprowadzania dymu z urządzeń zasilanych energią inną niż energia elektryczna. Przed przystąpieniem do montażu, należy wyłączyć filtr (Ryc. 6) w celu łatwiejszego manipulowania urządzeniem.
- W przypadku montażu urządzenia w wersji ssącej przygotować otwór odprowadzenia powietrza.

- Sugeruje się, aby używać przewodu o średnicy 150 do odprowadzania powietrza. Używanie przewężenia może zmniejszyć osiągi produktu i zwiększyć hałas.

Montaż na ścianie

Wywiercić otwory **A** uwzględniając podane wielkości (Ryc.2). Umocować urządzenie na ścianie i ustawić w poziomie za pomocą zawieszek. Następnie przymocować okap za pomocą dwóch śrub **A** (Ryc.4). W zależności od montażu użyć śrub i kołków odpowiednich dla danego rodzaju muru (np. żelbeton, płyta kartonowo-gipsowa, itp.) W przypadku

gdy śruby i kołki wchodzą w skład zestawu, należy upewnić się, że są one odpowiednie dla rodzaju ściany, na której ma być zamocowany okap.

• Jeżeli Wasze urządzenie zostało zaprojektowane do użytku w mieszkaniach zaopatrzonych w centralne zasysanie powietrza należy dokonać następujących czynności:

-Wyłącznik steruje otwieraniem i zamykaniem zaworu poprzez urządzenie termoelektryczne. Ustawiając wyłącznik w pozycji **ON**, po upływie jednej minuty, zawór się otworzy obracając się o 90° umożliwiając w ten sposób zasysanie zanieczyszczonego powietrza. Ustawiając wyłącznik w pozycji **OFF**, po upływie 100 sekund, zawór się zamyka.

Montaż teleskopowych złączek ozdobnych

Przed założeniem złączki ozdobnej zamontować zasilanie elektryczne. Jeśli urządzenie instalowane jest w wersji zasysającej lub w wersji z silnikiem zewnętrznym należy najpierw zamontować otwór odprowadzający powietrze. Ustawić szerokość podpory górnej złączki (Ryc.3). Następnie przymocować podporę do sufitu za pomocą śrub z uwzględnieniem odległości wskazanej na ryc. 2 w taki sposób, aby była równoległa do okapu **A** (Ryc.3). Przyłączyć kolniercz **C** do otworu odprowadzającego powietrze za pomocą rury łączącej (Ryc.4). Umieścić górną złączkę wewnątrz dolnej i znajdować się nad obudową. Naciągnąć górną złączkę aż do skrzynki i zamocować za pomocą śrub **B** (Ryc.3). Aby przekształcić okap z wersji zasysającej w wersję filtrującą, należy zakupić filtry z węgla aktywnego i postępować według instrukcji montażu.

Wersja filtrująca

Zainstalować okap i dwie złączki według instrukcji montażu okapu w wersji zasysającej. Aby zainstalować złączkę filtrującą, należy kierować się instrukcjami zawartymi w podręcznym zestawie narzędzi. Jeśli tego zestawu nie ma w komplecie, należy zamówić go u sprzedawcy jako akcesoria. Filtry powinny być założone na zespół ssący znajdujący się wewnątrz okapu w pozycji centralnej i obracając je o 90 stopni aż do momentu zaskoczenia blokującego(Fig.7).

EKSPLOATACJA I KONSERWACJA

• Vi anbefaler at kjøkkenviften slås på før du tilbereder mat. Vi anbefaler også at apparatet får stå på i 15 minutter etter at maten er ferdig, slik at all forurenset luft elimineres.

Den effektive ytelsen til kjøkkenviften avhenger av stadig vedlikehold; antifettfilteret og det aktive karbonfilteret krever begge ekstra vedlikehold.

• **Antifettfilteret** brukes til å samle opp alle fettpartikler som finnes i lufta, og dermed er det utsatt for metning (tiden det tar for at filteret blir fullt avhenger av måten apparatet brukes på).

- For å forhindre potensiell brannfare skal antifettfiltrene vaskes minst hver 2. måned (det er mulig å bruke oppvaskmaskinen til dette).

- Etter noen få vask, kan det hende at fargen på filtrene endres. Dette betyr ikke at de må skiftes ut. Hvis utskiftnings- og vaskeinstruksjonene ikke følges, kan antifettfiltrene utgjøre en brannfare.

• **De aktive karbonfiltrene** brukes til å rense luften, som deretter slippes ut tilbake til rommet igjen. Filtrene kan ikke vaskes og er ikke gjenbrukbare, slik at de må erstattes minst hver fjerde måned. Metningsnivået til det aktive kullfilteret

avhenger av brukshyppigheten til apparatet, typen matlaging som utføres og hvor regelmessig antifettfiltrene rengjøres.

• Rengjør kjøkkenviften ofte, både på innsiden og utsiden, ved bruk av en klut som er fuktet i denaturalisert alkohol eller nøytralt flytende vaskemiddel **uten skureeffekt**.

• Belysningsanlegget er prosjektert for bruk under matlaging og ikke for lengre opplysning av rommet. Forlenget bruk av belysningen minsker varigheten av lysperene betraktelig.

• Wymiana lamp halogenowych (Rys.8).

Aby wymienić lampy halogenowe **B** ścigać szkiełko **C** wykorzystując do tego odpowiednie otwory. Wymienić lampy na takie same. **Uwaga:** Nie dotykać lampy gołą ręką.

• **Układ sterowania: Stery mechaniczne** (Rys.5) znaczenie symboli jest następujące:

A = przycisk OŚWIETLENIE

B = przycisk WŁĄCZENIE

C = przycisk PIERWSZA PRĘDKOŚĆ

D = przycisk DRUGA PRĘDKOŚĆ

E = przycisk TRZECIA PRĘDKOŚĆ

DOSTAWCA UCHYLA SIĘ OD WSZELKIEJ ODPOWIEDZIALNOŚCI ZA EWENTUALNE USTERKI, SPOWODOWANE NIEPRZESTRZEGANIEM WYŻEJ WYMIENIONYCH WSKAZÓWEK.

ROMANIA

R

DESCRIERE GENERALĂ

Citiți cu atenție instrucțiunile de siguranță, utilizare și întreținere cuprinse în acest manual. Păstrați cu grijă manualul de utilizare; pe viitor vă poate folosi. Acest aparat a fost proiectat în trei variante: aspirantă (cu evacuarea aerului la exterior, vezi Fig.1B), filtrantă (recirculația aerului în interior, vezi Fig.1A).

INSTRUCȚIUNI DE SIGURANȚĂ

1. Dacă dispuneți de o centrală termică sau de o altă sursă de încălzire care folosește, pentru combustie, aerul din încăpere, aveți grijă să nu funcționeze împreună cu hota, deoarece aceasta absoarbe aerul. Presiunea negativă din încăpere nu trebuie să depășească 4 pascali (4 x 10⁻⁵ bari). Pentru a garanta o funcționare corectă, asigurați-vă că ventilația din încăpere este adecvată. În ceea ce privește evacuarea aerului în mediul înconjurător, respectați normele naționale în vigoare.

Înainte de conectarea modelului la rețeaua electrică:

- controlați plăcuța cu instrucțiunile (pusă în interiorul aparatului) pentru a vă asigura că tensiunea și energia să fie corespunzătoare acelei de la rețea și priza să fie potrivită. Dacă aveți nelămuriri întrebați pe un electricist calificat.

- În cazul în care cablul este deteriorat, acesta trebuie să fie înlocuit cu un cablu (sau cu un ansamblu) special; pentru aceasta, apelați la fabricant sau la serviciul de asistență tehnică.

- Racordați hota la rețeaua de alimentare, printr-un ștecăr cu **siguranță fuzibilă de 3A** sau la cele două fire ale rețelei bifazice protejate de o **siguranță fuzibilă de 3A**.

2. ATENȚIE!

În anumite situații, aparatele electrice pot reprezenta un pericol.

A) Nu controlați starea filtrelor în timp ce hota este în funcțiune.

B) Nu atingeți becurile sau zonele apropiate în timpul sau imediat după folosirea îndelungată a instalației de iluminat.

C) Nu frigeți alimentele direct pe flacără, dacă hota este în funcțiune.

D) Evitați flăcările deschise, deoarece deteriorează filtrele și pot provoca incendii.

E) Dacă prăjiți în ulei, nu vă îndepărtați de aragaz, deoarece uleiul fierbinte poate lua foc

F) Deconectați ștecherul de la priza de curent înainte de a efectua întreținerea.


G) Aparatul nu este destinat folosirii de către copii sau de către persoane incapabile fără supraveghere

H) Supravegheați copiii, pentru a fi siguri că nu se joacă cu aparatul.

Când hota este folosită în același timp cu alte aparate care ard gaze sau alte combustibile, încăperea trebuie să fie ventilată corespunzător.

L) Dacă operațiunile de curățare nu sunt efectuate cu respectarea instrucțiunilor, există riscul producerii unui incendiu.

Acest aparat este contrasemnat în conformitate cu Directiva Europeană 2002/96/EC, referitoare la "Waste Electrical and Electronic Equipment (WEEE)". Asigurați-vă că acest produs este scos din uz în mod corect, de către utilizator contribuți la prevenirea puternicelor consecințe negative asupra mediului înconjurător și asupra sănătății.

Simbolul  aplicat pe produs sau pe documentația de însoțire a acestuia vă arată că aparatul trebuie să fie tratat separat de deșeurile casnice; în acest scop el va trebui să fie încredințat unui centru de colectare adecvat, destinat reciclării aparatelor electrice și electronice. Scoaterea din uz a acestor produse este deci supusă normelor locale în materie de tratare a deșeurilor. Pentru informații ulterioare cu privire la tratarea, recuperarea sau reciclarea acestui produs, apălați la biroul local competent, la serviciul de colectare a deșeurilor casnice sau la magazinul de unde ați achiziționat aparatul.

INSTRUCȚIUNI DE MONTAJ

Toate operațiile de montaj și conectare electrică trebuie să fie efectuate de personal specializat.

• Conexiunea electrică

Hota intră în clasa de construcție II; de aceea, nu este necesar să o conectați la împământare.

Conectarea la rețeaua electrică trebuie să respecte următoarele indicații:

MARO = **L** fază

BLEUMARIN = **N** neutru

Este necesar să dispuneți de o priză separată, la normă, pentru a putea suporta sarcina indicată pe eticheta cu caracteristici.

Dacă ați prevăzut o astfel de priză, aveți grijă să fie amplasată într-o zonă ușor accesibilă și după montare. Dacă veți efectua conectarea direct la rețea (dacă nu dispuneți de o priză separată) este necesar să echipați cablul cu un întrerupător multipolar cu deschiderea contactelor de 3 milimetri,

capabil să suporte sarcina electrică indicată, realizat conform normelor în vigoare.

• Distanța minimă între suprafața, suportului vaselor de gătit de pe aragaz și partea cea mai joasă a hotei de la bucătărie, trebuie să fie de cel puțin 65 cm. Dacă veți folosi un tub de evacuare compus din două segmente, segmentul superior trebuie să fie în exteriorul segmentului inferior. Nu conectați tubul de evacuare a aburilor la o conductă de aer cald sau care servește și la evacuarea aburilor care provin de la alte instalații de încălzire, mai ales dacă alimentarea acestora nu este electrică. Înainte de a începe montajul, îndepărtați filtrul/filtrele (vezi Fig. 6), pentru a măi nui mai ușor hota.

- În caz că aparatul este montat în versiune aspirantă predispuși gaura de evacuare al aerului.

• Se recomandă utilizarea unui tub de evacuare a aerului cu diametrul de 150. Utilizarea unei reducții poate diminua performanțele aparatului și mări nivelul de zgomot.

• Fixarea la perete

Executați găurile **A** respectând cotele indicate (vezi Fig.2). Fixați hota la perete și aliniați-o orizontal cu celelalte corpuri suspendate. Când ați reglat înălțimea, fixați hota definitiv, cu ajutorul celor două șuruburi **A** (vezi Fig.4). În funcție de tipul peretelui (de ex. beton armat, ghips carton) folosiți șuruburile sau diblurile cu expansiune adecvate. Dacă hota a fost livrată cu șuruburile sau diblurile respective, controlați dacă acestea se potrivesc, într-adevăr, cu tipul de perete pe care o veți monta.

• Dacă aparatul dumneavoastră a fost proiectat pentru a fi întrebuințat în locuințe prevăzute cu aspirație centralizată efectuați următoarele instrucțiuni: Un întrerupător pentru comandarea deschiderii sau închiderii a unei supape cu ajutorul unui dispozitiv termoelectric. Comutând întrerupătorul în poziția de deschidere **ON**, învârtind de 90°, după un minut, supapa se deschide consimțind astfel aspirația aerului alterat din încăpere. Comutând întrerupătorul în poziția de închidere **OFF**, după 100 de secunde, supapa se închide.

• Montarea coloanei telescopice decorative

Introduceți cablurile electrice în interiorul coloanei decorative. Dacă hota dumneavoastră este aspirantă sau dispune de un motor extern, executați mai întâi gaura de evacuare a aburilor. Reglați lățimea bridei de suport din partea superioară a coloanei (Fig.3). Fixați coloana pe tavan având grijă să fie centrată pe aragaz și brida de suport să fie la înălțimea precizată în figura 2; folosiți pentru aceasta șuruburile **A** (vezi Fig.3).

Montați apoi tubul de evacuare, de la flanșa **C** la gaura de evacuare aer (vezi Fig.4). Introduceți segmentul superior al coloanei în segmentul interior al acesteia i sprijinita deasupra coci. Și prelungiți segmentul superior până la bridă, fixându-l și pe acesta cu șuruburile **B** (vezi Fig.3).

Pentru a schimba hota de la varianta aspirantă la varianta filtrantă, apălați la vânzător pentru furnizarea filtrelor de carbon activ; pentru montajul acestora, urmăriți instrucțiunile.

• Varianta filtrantă

Instalați hota și cele două segmente de coloană după indicațiile din paragraful precedent. Pentru montarea racordului filtrant citiți cu atenție instrucțiunile din setul

de montaj. Dacă nu este prevăzut din dotare, apălați la vânzător pentru furnizarea lui ca accesoriu. Filtrurile trebuie să fie puse la grupul de aspirație care sunt înăuntru hoteli și fixați în mijlocul acesteia cu o rotație de 90 de grade până la declansarea oprii (Fig. 7).

UTILIZARE ȘI ÎNTREȚINERE

• Se recomandă să porniți hota înainte de a începe coacerea alimentelor. Lăsați hota în funcție 15 minute după stingerea aragazului, pentru a elimina complet mirosul de mâncare. Funcționarea corectă a hoteli depinde de întreținerea ei în mod periodic, conform indicațiilor; o atenție mărită trebuie acordată filtrului degresant și filtrului de carbon activ.

• **Filtrul degresant** capturează suspensiile de grășime din aer și de aceea se poate deseori obtura, în funcție de folosirea aparatului.

- Pentru a elimina posibilitatea declanșării unui incendiu, la maxim 2 luni este necesar să spălați filtrele degresante, chiar și în mașina de spălat vase.

- După câteva cicluri de spălare, culoarea filtrelor se poate modifica.

Acest lucru nu vă dă îndreptățete să înaintați reclamații sau să solicitați înlocuirea lor.

Dacă nu respectați exact instrucțiunile de înlocuire sau curățire, există riscul ca filtrele degresante să ia foc.

• **Filtrele din cărbune activ** purifică aerul, care va fi repus în circulație în bucătărie.

Filtrele nu pot fi spălate sau recondiționate; se recomandă înlocuirea lor la maxim patru luni.

Gradul de saturare al filtrului depinde de timpul de folosire a hoteli, de tipul de bucătărie și de frecvența operațiilor de întreținere a filtrului degresant.

• Curățai hota des, atât pe interior cât și pe exterior, cu ajutorul unei lavete imbibate în spirt sau cu un detergent neutru, **neabraziv**.

• Instalatia de lumină este proiectată numai pentru folosirea ei în timpul gatitului și nu pentru a asigura iluminarea generală a ibucătăriilor.

Folosirea îndelungată a luminii hoteli reduce mult durata de viață a becurilor.

• Înlocuirea becurilor cu halogen (Fig.8).

Pentru a înlocui becurile cu halogen **B** îndepărtați geamul din sticlă **C** apăsând clamele din fisurile corespunzătoare.

Înlocuiți becurile arse cu altele noi, de același tip.

Atenție: nu atingeți becul cu mâna.

Comenzi: (fig.5) **mecanice;** simbolurile sunt explicate mai jos:

A= buton LUMINĂ

B= buton de oprire OFF

C= buton VITEZA ÎNTĂI

D= buton VITEZA A DOUA

E= buton VITEZA A TREIA

PRODUCĂTORUL ÎȘI DECLINĂ ORICE RESPONSABILITATE PENTRU DAUNELE PROVOCATE PRIN NERESPECTAREA INSTRUCȚIUNILOR DE MAI SUS.

РУССКИЙ

RUS

ОБЩИЕ СВИДЕНИЯ

Внимательно прочитайте содержание данной инструкции, поскольку содержит важные указания, относящиеся к безопасности установки, эксплуатации и техобслуживания. Сохраните инструкцию для любой дальнейшей консультации. Устройство разработано в следующих вариантах исполнения: вытяжное устройство (удаление воздуха из помещения - рис.1B), фильтрующее устройство (рециркуляция воздуха внутри помещения - рис.1A).

МЕРЫ ПРЕДОСТОРОЖОСТИ

1. Быть внимательным, если одновременно работает вытяжка и горелка или очаг, нуждающиеся в окружающем воздухе и запитывающиеся иной энергией, кроме электрической. В таком случае вытяжка удаляет из помещения воздух, нужный для процесса сгорания в горелке или очаге. Отрицательное давление в помещении не должно превышать 4Pa (4x10⁻⁵ bar). Для надежной и безопасной работы следует обеспечить вентиляцию помещения. Для наружных выбросов соблюдать правила, действующие в Вашей стране.

Перед подключением изделия к сети электропитания:

- проверьте, чтобы напряжение и мощность, указанные на заводской табличке (расположена внутри изделия) соответствовали данным сети электропитания и электрической розетки. В случае сомнений обратитесь к квалифицированному электрику.

- Если провод электропитания поврежден, замените его или весь специальный узел у производителя или в уполномоченном центре технического обслуживания.

- Подсоединить устройство к сети электропитания посредством штепсельной вилки с предохранителем 3 А или двух двухполюсных проводов с предохранителем 3 А.

2. Внимание!

В некоторых случаях электрические приборы могут быть опасными.

A) Не проверяйте состояние фильтров при работающей вытяжке

B) Не прикасайтесь к лампочкам или к прилегающим зонам в процессе работы системы освещения или сразу же после ее выключения

C) Запрещается готовить блюда на открытом пламени под кухонной вытяжкой

D) Избегайте открытого пламени, так как оно повреждает фильтры и может привести к возгоранию

E) В процессе жарки во фритюре непрерывно следите за процессом во избежание возгорания кипящего масла

F) Отсоединяйте штепсельную вилку от сетевой розетки перед началом технического обслуживания

G) Изделие не рассчитано на эксплуатацию детьми или недееспособными лицами без контроля.


H) Не разрешайте детям играть с изделием

I) Если вытяжка используется одновременно с другими приборами, в которых используется топливный газ

или другие виды топлива, в помещении должна быть обеспечена надлежащая вентиляция

L) В случае выполнения операций по чистке без соблюдения инструкций существует опасность возгорания

Данное изделие имеет маркировку соответствия Европейскому Нормативу 2002/96/ЕС, Утилизация электрических и электронных изделий (WEEE). Проверьте, чтобы по окончании его срока службы данное изделие было сдано в утиль. Этим Вы поможете сохранить окружающую среду.

Символ  на изделии или в прилагающейся к нему документации означает, что данное изделие не должно рассматриваться как бытовые отходы, а должно быть сдано в специальный центр утилизации, занимающийся уничтожением электрических и электронных приборов. Изделие должно быть сдано в утиль в соответствии с местными нормативами по утилизации отходов. За дополнительными сведениями касательно обработки, утилизации и уничтожения данного изделия обращайтесь в местное отделение сбора домашних бытовых приборов или в магазин, в котором было куплено изделие.

ИНСТРУКЦИИ ПО УСТАНОВКЕ

Монтаж и электрическое подключение должны выполняться квалифицированным техником.

Электрическое подключение

Прибор имеет класс II, поэтому к заземлению не надо подсоединять никакой провод, подсоединение к электросети выполняется следующим образом:

коричневый -L-линия
синий -N-нейтральный

Если на кабеле нет штепселя, установите штепсель, рассчитанный на работу с нагрузкой, указанной на табличке характеристик. Если вытяжка оснащена штепселем, она устанавливается, при условии, что штепсель будет доступным. В случае прямого подсоединения к электросети нужно разместить между прибором и сетью многополюсный выключатель с зазором контактов минимум 3 мм, рассчитанный на нужную нагрузку и отвечающий действующим нормам.

• Минимальная дистанция между опорной нагревающейся плоскостью и нижней частью кухонного дымохода должна быть не менее 65 см. Если применяется соединительная труба из двух и более частей, то верхняя часть должна располагаться снаружи нижней части. Не соединять выброс из вытяжки с каналом циркуляции горячего воздуха или с каналом, используемым для отвода дыма от устройств, запитываемых иной энергией кроме электрической. Перед тем как приступить к сборке устройства, для облегчения его монтажа отсоедините фильтр/жироулавливающий фильтр (рис.6). В том случае, если прибор монтируется с вытяжным устройством, рекомендуется обеспечить помещение выводным отверстием.

• Рекомендуется использовать трубу дымохода диаметром 150. Использование суженной трубы может сократить КПД вытяжки и увеличить ее шумовой уровень.

•Прикрепление к стене

Выполните отверстия А, соблюдая указанные расстояния (рис.2). Прикрепите устройство к стене при помощи регулируемого кронштейна, выровняйте устройство в горизонтальном положении. Прикрепите окончательно колпак двумя винтами А (рис.4). В зависимости от варианта монтажа используйте винты (шурупы) и дюбели, соответствующие типу стены (например, железобетон, гипсокартон и т.д.). Если винты и дюбели входят в комплект поставки, следует удостовериться в том, что они подходят для того типа стены, на которой должен быть смонтирован колпак.

• Если Ваш прибор предназначен для жилых помещений с централизованной вытяжной трубой, то Вам необходимо выполнить следующие операции:

-Выключатель через термоэлектрическое устройство производит «открытие-закрытие» клапана. Выключатель в положение ON - через минуту клапан вытяжного устройства загрязненного воздуха откроется, повернувшись на 90°. Выключатель в положение OFF - через 100 секунд клапан закроется.

• Монтаж декоративных телескопических сборочных элементов

Предварительно выполните подводку электропроводов внутри декоративного сборочного элемента. Если ваше устройство устанавливается как вытяжное или с наружным электродвигателем, предварительно сделайте отверстие для отвода воздуха. Отрегулируйте ширину поддерживающего кронштейна верхнего сборочного элемента (рис.3). Прикрепите его к потолку винтами А так, чтобы обеспечить его соосность с вашим колпаком (рис.3), соблюдая расстояние от потолка, указанное на рис. 2. Соедините фланец С с отверстием для выведения воздуха посредством соединительной трубы (рис.4). Вставьте верхний сборочный элемент в нижний. И поставьте на кузов. Сместите верхний сборочный элемент до кронштейна и прикрепите его винтами В (рис.3). Для превращения колпака из вытяжного в фильтрующий обратитесь к своему дилеру для получения фильтров с активированным углем и следуйте инструкциям по установке.

• Колпак в варианте фильтрующего устройства

Установите колпак и два сборочных элемента как указано в разделе по сборке колпака в варианте вытяжного устройства. Для сборки фильтрующего элемента следуйте инструкциям, содержащимся в комплекте принадлежностей. Если комплект отсутствует, закажите его дополнительно у своего дилера. Фильтры должны быть помещены на всасывающее устройство, расположенное во внутренней части дымохода. Установить фильтры строго по центру и затем повернуть на 90 градусов до щелчка(Рис.7).

ЭКСПЛУАТАЦИЯ И ТЕХХОД

• Рекомендуем ввести аппарат в эксплуатацию, прежде чем приступать к варке какого-либо элемента. Рекомендуем оставить работать аппарат на 15 минут, после завершения приготовления пищи, чтобы полностью выпустить тяжелый воздух. Хорошее функционирование колпака обусловлено правильным и постоянным техническим обслуживанием; особое внимание следует уделить филь-

три жира и активированного угля.

- Фильтр против жира задерживает жирные частицы, находящиеся в воздухе, следовательно, он подвергается засорениям в разные промежутки времени, в зависимости от использования аппарата.

- Чтобы предупредить опасность возможных возгораний, максимум каждые 2 месяца необходимо промывать фильтры против жира, для чего можно также использовать посудомоечную машину.

- После промывания, можно проверить изменение цвета. Это не дает права на предъявление претензий для их возможной замены. В случае невыполнения инструкций по замене и промыванию, может появиться риск возгорания фильтров против жира.

- Фильтры с активированным углем служат для очистки воздуха окружающей среды. Фильтры можно промывать или использовать повторно, необходимо заменять их максимум раз в четыре месяца. Насыщенность активированного угля зависит от слишком длительного использования аппарата, от типа кухни и регулярности проведения очистки фильтра против жира.

- Необходимо часто очищать колпак как внутри, так и снаружи, используя увлажненную денатурированным спиртом ткань или нейтральные не царапающие жидкие моющие средства.

- Лампы вытяжки служат для освещения варочной панели во время приготовления и не рассчитаны на длительное включение для обычного освещения помещения. Продолжительное использование ламп вытяжек значительно сокращает их средний срок службы.

Замена галогенных ламп (Схема 8).

Для замены галогенных ламп В снимите стеклянную крышку С, поддев ее отверткой в специальных пазах. Замените лампы на лампы такого же типа.

Внимание: не прикасайтесь к лампам голыми руками.

Органы управления: (рис.5) Механические

A = кнопка освещения

B = кнопка нулевой

C = кнопка первой скорости

D = кнопка второй скорости

E = кнопка третьей скорости

ФИРМА НЕ НЕСЕТ НИКАКОЙ ОТВЕТСТВЕННОСТИ ЗА УЩЕРБ, ВЫЗВАННЫЙ НЕСОБЛЮДЕНИЕМ ВЫШЕПРИВЕДЕННЫХ ПРЕДУПРЕЖДЕНИЙ.

SVERIGE

S

OBSERVERA

Läs innehållet i detta instruktionshäfte noga då det tillhandahåller viktig information vad beträffar säkerheten vid installation, användning och underhåll.

Spar häftet för eventuella framtida konsultationer. Apparaten har utformats antingen som utsugningskåpa (extern luftevakuerings) eller filterkåpa (intern luftrecirkulation). Apparaten är konstruerad för att användas som antingen insugande version (utsugning av luft utomhus - Fig.1B), filterande version (återcirkulering av luft inomhus - Fig.1A).

SÄKERHETSFORESKRIFTER

1. Var uppmärksam om utsugningskåpan fungerar samtidigt som en brännare eller eldhärd som är beroende av omgivningsluften i rummet och som drivs med annan typ av energi än elektrisk energi, eftersom utsugningskåpan suger upp luft från rummet som brännaren eller eldhärden är i behov av för sin förbränningsprocess. Undertrycket i lokalen får inte överskrida 4 Pa (4x10⁻⁵ bar). För att garantera säkerheten rekommenderas därför en god ventilation av lokalen. Vad beträffar det utvärdiga utsläppet skall de i det aktuella landet gällande normerna och föreskrifterna respekteras.

Innan apparaten kopplas till elnätet:

kontrollera typskylten (på insidan av apparaten) och försäkra dig om att spänning och effekt motsvarar elnätets och att stickkontakten passar. Rådfråga kunnig eltekniker, om du är tveksam.

- Om nätkabeln är skadad ska den bytas ut mot en ny kabel eller en specialsats som tillhandahålls av tillverkaren eller dess tekniska servicetjänst.

- Anslut strömförsörjningsaggregatet via en stickkontakt med en **säkring på 3A** eller till **tvåfasanslutningens** två trådar som ska skyddas av en **säkring på 3A**.

2. Observera!

I vissa situationer kan elektrisk utrustning utgöra en fara.

A) Kåpan ska inte vara i drift när filtrens skick kontrolleras.

B) Vidrör inte glödlampor eller områden runt dessa direkt efter längre tids användning av belysningen.

C) Det är förbjudet att tillaga flamberade rätter under kåpan.

D) Undvik fria lågor. Dessa kan skada filtren och förorsaka brand.

E) Vid fritering ska tillagningen hållas under konstant uppsikt för att förhindra att oljan tar eld.

F) Koppla från kontakten från stickkontakten innan underhållsmoment utförs.


G) Utrustningen är inte avsedd att användas av barn eller oförmögna personer, utan uppsikt av en vuxen.

H) Kontrollera att barn inte leker med utrustningen.

I) När kåpan används samtidigt med utrustning som bränner gas eller andra bränslen, ska lokalen ha en god ventilation.

L) Om rengöringsmomentet inte utförs med respekt för anvisningarna finns det risk för att brand uppstår.

Den här apparaten överensstämmer med europadirektivet 2002/96/EG, Waste Electrical and Electronic Equipment (WEEE). Genom att försäkra sig om att den här produkten elimineras på rätt sätt, bidrar användaren till att förebygga eventuella negativa följdisker för miljön och hälsa.

Symbolen  på produkten eller på bifogad dokumentation indikerar att den här produkten inte ska behandlas om hushållsavfall utan ska överlämnas till lämplig avfallsstation för återvinning av elektriska och elektroniska apparater. Kassera enligt gällande lokala normer för avfallshantering. För ytterligare information om hantering och återvinning av produkten, kontakta det lokala kontoret, uppsamlingsstation för hushållsavfall eller affären där produkten inhandlats.

INSTALLATIONS INSTRUKTIONER

Åtgärder för montering och elanslutning måste utföras av kunnig personal.

• Elanslutning

Apparaten är av typklass II, och inga kablar skall därför jordanslutats. Nätanslutningen skall utföras på följande sätt:
BRUN = L fas
BLÅ = N nolla

Om kabeln inte redan är försedd med en sådan skall en standard stickpropp, avsedd för den på märkplåten angivna belastningen monteras. Om kontakt finns skall kåpan installeras så att denna kontakt är tillgänglig. I det fall apparaten ansluts fast till nätet, skall man montera en flerfasig strömbrytare mellan apparaten och eluttaget, med ett minst 3 mm brett luftgap mellan kontakterna, som är avsett för den aktuella belastningen och uppfyller gällande normer.

- Det minimala avståndet mellan kokkårlens underlag på kökshyllan och spisfläktens nedre del måste vara minst 65 cm. I det fall ett anslutningsrör används som består av två eller flera delar, måste den övre av delarna träs utanpå den undre delen. Anslut inte kåpans utloppsrör till luftkanaler i vilka varmluft cirkulerar, eller kanaler som används för att evakuera rök från apparater som drivs med annan typ av energi än elektrisk energi. För att förenkla handhavandet av apparaten ska antifettfilter/-en tas ur innan monteringsmomenten påbörjas (Fig.6).

- Om apparaten ska monteras med utsugningversion ska håll för luftutömning anordnas.

- Det rekommenderas att använda ett ventilationsrör med en diameter på 150. Om ett reducerstycke används försämrar utrustningens kapacitet och bullernivån ökas

• Fastsättning på väggen

Borra hålen **A** och ta hänsyn till de angivna måtten (Fig. 2). Fäst apparaten på väggen och se till att den är i horisontell linje med de övriga köksskåpen. För de olika monteringsdelarna ska skruvar och expansionspluggar som är lämpliga för väggen användas (t.ex. armerad betong, gips o.s.v.). Om skruvar och expansionspluggar medleveras med produkten ska du försäkra dig om att de är lämpliga för den typ av vägg där spiskåpan ska fästas.

- Om den inköpta apparaten är avsedd för användning i bostäder med centralfläkt så ska följande åtgärder utföras:

- Omkopplaren styr öppning och stängning av en ventil via en termoelektrisk anordning. Om omkopplaren ställs i läge **ON** så öppnas ventilen efter en minut och vrids i 90° så att den instängda luften kan tömmas ut. Om omkopplaren ställs i läge **OFF**, så stängs ventilen efter 100 sekunder.

• Fastsättning av skorstensförlängning

Montera elmatningen innanför skorstensförlängningen. Om din apparat ska installeras som insugande version eller version med yttre motor ska hål för utsugning av luften förberedas. Reglera bredden för överdelens fästen (Fig.3). Fäst sedan fästet i taket med skruvarna **A** (Fig.3) så att det är i linje med din spiskåpa och ta hänsyn till avståndet till taket som anges i Fig.2. Anslut flänsen **C** med ett anslutningsrör till hålet för utsugning av luft (Fig.4). Skjut in överdelen inuti underdelen och den skall monteras över själva spisen. Dra upp överdelen

till fästet och fäst den med skruvarna **B** (Fig.3). För att modifiera spiskåpan från insugande version till filtrerande version ska du beställa kolfilter från din återförsäljare och följ sedan monteringsanvisningarna.

• Filtrande version

Installera spiskåpan och skorstensförlängningens över- och underdel enligt avsnittet angående montering av spiskåpan för insugande version. För monteringen av den filtrerande delen, se anvisningarna som följer med satsen. Om satsen inte medleveras kan den beställas från din återförsäljare som tillbehör. Filtren måste sättas på plats i fläktenheten inuti kåpan och skall vridas i 90 grader till stoppläge. (Fig. 7)

ANVÄNDNING OCH UNDERHÅLL

- Det rekommenderas att starta utrustningen innan någon typ av livsmedel tillagas. Vi rekommenderar att du låter apparaten gå i 15 minuter efter att matlagningen avslutats, så att matoset helt sugts ut. Kåpan ska underhållas regelbundet och på ett korrekt sätt för att fungera på bästa sätt. Detta gäller i synnerhet avfettningsfiltret och filtret med aktivt kol.

- **Avfettningsfiltret** har till uppgift att stoppa fettpartiklar som finns i luften. Detta filter sätts igen efter en viss tid, beroende på hur mycket utrustningen används.

- För att förhindra eventuellt brand ska avfettningsfiltren rengöras max. varannan månad. Avfettningsfiltren kan rengöras i diskmaskinen.

- En viss färgförändring kan synas efter några rengöringar. Detta är inget skäl till reklamation för eventuellt byte.

Vid försummelse av anvisningarna för byte och rengöring av avfettningsfiltren finns det risk för att dessa antänds.

- **Filtren med aktivt kol** används för att rengöra luften som återförs i rummet. Dessa filter kan inte rengöras eller regenereras och måste bytas ut max. vart fjärde månad. Mättnaden av det aktiva kolet beror på hur länge utrustningen används, typen av kök och hur ofta som avfettningsfiltret rengörs.

- Rengöra kåpan regelbundet både på insidan och utsidan med en trasa fuktad med denaturerad sprit eller mildt flytande rengöringsmedel som **inte** slipar.

- Belysningen är avsedd att endast vara tänd under tillagningen och inte för att lysa upp rummet i allmänhet under en längre tid. Om belysningen är tänd under en längre tid förkortas lampornas livslängd betydligt.

• Byta halogenlampor (Fig.8).

För att byta halogenlamporna **B**, bänd upp glaset **C** i springorna. Byt ut mot lampor av samma typ.

OBS! Ta inte i lampan med bara händer.

Manöverfunktioner: (fig.5) **mekaniska** beskrivs symbolerna här nedan:

A = knapp för BELYSNING

B = knapp OFF

C = knapp FÖRSTA HASTIGHET

D = knapp ANDRA HASTIGHET

E = knapp TREDJE HASTIGHET

TILLVERKAREN FRÅNSÄGER SIG ALLT ANSVAR FÖR EVENTUELLA SKADOR SOM ORSAKTS P.G.A. ATT OVANSTÅENDE INSTRUKTIONER INTE RESPEKTERATS.

SPLOŠNO

Pozorno preberite ta navodila, ker vsebujejo pomembne informacije o varnosti pri namestitvi, uporabi in vzdrževanju. Navodila shranite, da jih boste lahko ponovno prebrali, če bo potrebno. Naprava je narejena tako, da zrak izsesava (izsesavanje zraka v zunanost – Slika 1B), filtra (ponovno kroženje zraka – Slika 1A).

VARNOSTNA OPOZORILA

1. Bodite previdni, če hkrati delujeta kuhinjska napa in gorilnik ali ognjišče, ki sta odvisna od zraka v prostoru in se napajata iz energije, ki ni električna, ker napa med izsesavanjem jemlje prostor zraka, ki ga gorilnik in ognjišče potrebujeta za gorenje. Negativni tlak v prostoru ne sme presežati 4 Pa (4x10⁻⁵ bar). Za varno delovanje kuhinjske nape mora biti prostor ustrezno prezračen. Pri napah, ki izsesavajo zrak v zunanost, morate upoštevati veljavne državne predpise.

Preden priključite model na električno omrežje:

- pregledjte tablico s podatki (ki se nahaja v notranjosti naprave) in se prepričajte, da tlak in moč ustrezata omrežju in da je vtičnica prava. Če niste prepričani o njihovi ustreznosti, se posvetujte z električarjem.

- Če je napajalni kabel poškodovan, ga morate zamenjati z novim ali s posebnim kablom, ki ga prodaja izdelovalec ali serviser.

- Napravo priključite na električni tok prek vtiča z varovalko 3A ali na dva dvofazna kabla, ki sta prav tako zaščiteni z varovalko 3A.

2. Pozor!

Električne gospodinjske naprave so lahko v določenih okoliščinah nevarne.

A) Ne pregledujte filtrov, kadar je kuhinjska napa vključena

B) Če je osvetljava predolgo vključena, se ne dotikajte žarnic in mest ob njih, in sicer ne med njihovim gorenjem kakor tudi ne takoj po izklopu le-teh.

C) Pečenje hrane na plamenu pod napo je prepovedano

D) Preprečite prost plamen, ker lahko poškoduje filtre ali zaneti požar

E) Pri cvrtju bodite pozorni, da pregreto olje ne zagori

F) Preden začnete z vzdrževanjem, izključite kuhinjsko napo iz elektrike.

G) Naprava ni primerna za otroke ali osebe, ki potrebujejo oskrbo in nadzor.

H) Preverite, da se otroci ne igrajo z napravo.

Naprava je narejena v skladu z Direktivo 2002/96/ES o odpadni električni in elektronski opremi (WEEE). Da se preprečijo možni negativni vplivi na okolje in zdravje, je treba zagotoviti ustrezno odstranitev naprave.

Simbol na napravi ali v priloženi dokumentaciji pomeni, da se tega izdelka ne sme odlagati kot gospodinjske odpadke, temveč ga je treba odpeljati na ustrezno deponijo odpadkov za reciklažo električnih in elektronskih naprav. Upoštevajte lokalne predpise o odlaganju odpadkov. Za dodatne informacije v zvezi z ravnanjem in reciklažo tega izdelka se

obrnite na ustreznega lokalnega predstavnika, deponijo odpadkov ali prodajalca, pri katerem ste izdelek kupili.

NAVODILA ZA NAMESTITEV

Namestitev in električno priključitev lahko opravi le ustrezno usposobljeno oseba.

• Električna priključitev

Naprava je narejena v razredu II, zato se je ne sme ozemljiti.

Pri električni priključitvi upoštevajte naslednje:

RJAV = L linija

MODER = N nevtralen

Če navaden vtičak ni priložen, ga namestite na kabel, pri čemer upoštevajte oznako z lastnostmi. Če je vtičak priložen, poskrbite, da bo tudi po namestitvi naprave lahko dostopen. V primeru neposredne priključitve na električno omrežje morate med napravo in omrežjem namestiti večpolarno stikalo, ki ima med kontakti vsaj 3 mm razdalje, ustreza moči in veljavnim predpisom.

• Med podporno površino gorilnih plošč na kuhalniku in najnižjim delom kuhinjske nape mora biti vsaj 65 cm razdalje. Če za povezavo uporabite dvo ali več delno spojno cev, mora biti zgornja cev nameščena na spodnjo. Ne povežite odtočne cevi nape na cev, v kateri kroži topel zrak ali ki se uporablja za odtok dima naprave, ki se ne napajajo iz električne energije. Preden nadaljujete, snemite filter/protimaščobni filter (slika 6), da se omogoči lažja namestitev. Če nameščate model za izsesavanje zraka, morate namestiti tudi cev za odtok zraka.

• Priporočena je uporaba cevi za odvod zraka premera 150. Uporaba redukcijskega stikala lahko ovira učinkovitost naprave in poveča njeno glasnost.

• Pritrditev na steno

Izvrтайте luknje **A**, tako da upoštevate navedene mere (Slika 2). Napravo pritrdite na steno in jo uravnajte z visečimi enotami. Ko napo uravnate, jo pritrdite do konca s pomočjo dveh vijakov **A** (Slika 4). Za različne pritrditve uporabite vijake in zidne vložke, ki ustrezajo tipu stene (npr. betonska stena, mavčna stena itd.). Če so vijaki in zidni vložki priloženi izdelku, se prepričajte, da ustrezajo tipu stene, na katero boste pritrdili kuhinjsko napo.

• Če je vaša naprava namenjena uporabi v prostorih, ki imajo centralno izsesavanje, opravite naslednje:

- S stikalom, ki ima termoelektrično napravo, se lahko vključijo ali izključijo varovalke. S premikom stikala na položaj **ON** se po eni minuti odpre varovalka, tako da se zavrti za 90°, kar omogoča izsesavanje slabega zraka. S premikom stikala na položaj **OFF** se po 100 sekundah varovalka zapre.

• Pritrditev okrasnih teleskopskih spojnikov

Napeljite električni napajalni kabel znotraj okrasnega spojnika. Če je vaša naprava model za izsesavanje ali model z zunanjim motorjem, je treba narediti odprtino za izsesavanje zraka. Uravnajte širino podnožnika za podporo zgornjega spojnika (Slika 3). Nato ga pritrdite na strop, tako da bo naravnano z napo in pritrjeno z vijaki **A** (Slika 3), pri čemer upoštevajte razdaljo od stropa, kakor prikazuje slika 2. Prek spojne cevi povežite prirobnico **C** na odprtino za izsesavanje zraka (Slika 4). Zgornji spojnik vstavite v spodnjega in ju prislonite na ogrodje. Raztegnite zgornji spojnik do podnožnika in ga pritrdite z

vijaki **B** (Slika 3). Če želite prestaviti funkcijo nape iz izsesavanja v filtriranje, vprašajte vašega prodajalca za filtre z aktivnim ogljem in upoštevajte navodila za namestitvev.

• Model s filtriranjem

Namestite napo in spojnika, kakor je navedeno v odstavku o namestitvi nape modela z izsesavanjem.

Za namestitvev preusmerjevalnika filtrirnega zraka glejte navodila, ki so priložena opremi.

Če oprema ni priložena, jo pri vašem prodajalcu naročite kot dodatek.

Filtre je treba namestiti na sesalno ogrodje, ki se nahaja v notranjosti nape, in sicer tako, da jih centralno namestite nanj in jih zavrtite za 90 stopinj, dokler ne zaskočijo (Slika 7).

UPORABA IN VZDRŽEVANJE

• Priporočeno je, da napravo vključite, preden začnete s kuhanjem.

Po končanem kuhanju pustite napravo vključeno še 15 minut, da se zagotovi popoln odtok slabega zraka.

Dobro delovanje nape je odvisno od pravilnega in rednega vzdrževanja; posebej bodite pozorni pri protimaščobnemu filtru in filtru z aktivnim ogljem.

• Protimaščobni filter je namenjen zaustavljanju mastnih delcev, ki se dvigajo v zrak, zato se lahko bolj ali manj hitro zamaši, kar je odvisno od uporabe naprave.

Akrilni filter je prislonejen na rešetko in ga je treba zamenjati, kadar napis, ki se vidi skozi rešetko, spremeni barvo, in kadar se črnilo razlije; nov filter je treba namestiti tako, da se napis vidi skozi rešetko z zunanje strani nape.

Če akrilni filtri nimajo napisov ali so kovinski oziroma iz aluminijaste plošče, jih je treba vsak drugi mesec oprati, da se prepreči nevarnost morebitnega požara:

- Snemite filter z rešetke in ga operite z raztopino vode in tekočega blagega detergenta, tako da se umazanija odпусти.

- Temeljito izperite z mlačno vodo in pustite, da se posuši.

Filtre iz kovine in/ali aluminijaste plošče lahko operete tudi v pomivalnem stroju. Po nekaj pranjih se barva filtrov iz aluminija ali aluminijaste plošče lahko spremeni.

V takšnem primeru reklamacija in zahteva novih filtrov nista upravičena. Če se ne upoštevajo navodila o menjavi in pranju filtrov, lahko protimaščobni filtri zagorijo.

• Filtri z aktivnim ogljem se uporabljajo za prečiščevanje zraka, ki ponovno kroži v prostoru. Filter ne smete prati ali čistiti, temveč jih je treba zamenjati vsaj vsake štiri mesece.

Zasičenost aktivnega oglja je odvisna od časa uporabe naprave, tipa kuhinje in od pogostosti čiščenja protimaščobnega filtra.

• Ventilator in ostale površine redno čistite s krpo, namočeno v denaturiran alkohol ali tekoč blag detergent, ki ne poškoduje površin.

• Osvetljava je namenjena uporabi med kuhanjem in ne za daljše osvetljevanje prostorov.

V primeru daljšega osvetljevanja bi se povprečno trajanje žarnice znatno zmanjšalo.

• Zamenjava halogenskih žarnic (Sl. 8).

Halogenske žarnice B zamenjate tako, da stekleno ploščo C snamete iz utorov.

Zamenjajte jih z žarnicami istega tipa.

Pozor: žarnice se ne smete dotikate z rokami.

• **Ukazi: (slika 5) mehanski oznake** so razložene v nadaljevanju:

A= gumb OSVETLJAVA

B= gumb OFF

C= gumb PRVA HITROST

D= gumb DRUGA HITROST

E= gumb TRETJA HITROST

PROIZVAJALEC NE SPREJEMA ODGOVORNOSTI ZA MOREBITNO NASTALO ŠKODO, ČE SE NE UPOŠTEVAJO ZGORAJ NAVEDENA OPOZORIJA.

HRVATSKI

HR

OPČENITO

Pažljivo prečitajte ovaj priručnik pošto on sadrži važne upute o sigurnosti postavljanja, uporabe i održavanja. Čuvajte ovaj priručnik za buduće potrebe. Ovaj aparat je osmišljen u namjenu isisavanja (odvođenja zraka vani - sl. 1B), filtriranja (recikliranja zraka u unutrašnjosti - sl. 1A), odnosno s vanjskim motorom (sl. 1C).

UPOZORENJA ZA SIGURNOST

1. Pazite da istovremeno ne rade isisna napa i bilo kakav plamenik koji ovisi o zraku u prostoriji i napaja se energijom koja nije električna, budući da napa dok isisava oduzima u prostoriji zrak potreban plameniku za izgaranje. Negativni pritisak u prostoriji ne smije prijeći 4 Pa (4x10⁻⁵ bar). U svrhu sigurnog rada potrebno je, dakle, osigurati primjereno provjetrivanje prostorije. Kod namjene odvođenja zraka vani, pridržavajte se propisa na snazi u vašoj zemlji.

Prije priključivanja aparata na električnu mrežu:

- proverite pločicu s podacima (u unutrašnjosti aparata), kako bi ste bili sigurni da napon i snaga aparata odgovaraju vašoj električnoj mreži te da je utičnica odgovarajuće vrste. U slučaju bilo kakve sumnje, obratite se kvalificiranom električaru.

- Ako je električni kabel oštećen, treba ga zamijeniti naročitim kablom ili skupinom, na raspolaganju kod Proizvođača ili kod vaše tehničke službe.

- Uredaj treba spojiti na električnu mrežu pomoću utikača s **osiguračem od 3A** ili na dvije **dvofazne** žice zaštićene **osiguračem od 3A**.

2. Pozor !

U određenim okolnostima kućanski aparati mogu biti opasni.

A) Nemojte proverjavati filtere dok napa radi.

B) Ne dirajte žarulje ni prostor u njihovoj blizini tijekom i neposredno nakon duže upotrebe rasvjetne instalacije.

C) Zabranjeno je pripremati flambirana jela ispod nape.

D) Izbjegavajte otvoreni plamen jer on šteti filterima i predstavlja opasnost od požara.


E) Stalno proverjavajte hranu koju pržite kako bi ste spriječili da se pregrijano ulje zapali.

F) Prije obavljanja bilo kakvog održavanja isključite napu iz električne mreže.

G) Ovaj aparat nije ne smiju upotrebljavati djeca ili osoba koje treba nadzirati.

H) Pazite da se djeca ne igraju s aparatom.

Ovaj aparat je označen u skladu s Direktivom 2002/96/EZ europskog Parlamenta o električnom i elektronskom otpadu. Osiguravajući rashodovanje ovog proizvoda na ispravan način, korisnik pridonosi sprječavanju mogućih negativnih posljedica po okoliš i po zdravlje.

Simbol  na proizvodu ili na dokumentima koji ga prate označava da se s tim proizvodom ne smije postupati kao s komunalnim otpadom, već ga treba predati odgovarajućem mjestu skupljanja električnih i elektronskih kućanskih aparata za recikliranje. Aparat treba rashodovati slijedeći lokalne propise za odlaganje otpada. Radi daljnjih obavijesti o zbrinjavanju ovog proizvoda, njegovom preuzimanju i recikliranju, obratite se odgovarajućem mjesnom uredu, službi za skupljanje komunalnog otpada ili prodavaonici u kojoj ste ga kupili.

UPUTE ZA POSTAVLJANJE

Montiranje i električni priključak treba obaviti stručno usavršeno osoblje.

• Električni priključak

Aparat je napravljen u klasi II, stoga ni jedan kabel ne treba spojiti na uzemljenje.

Priključak na električnu mrežu treba obaviti kako slijedi:

SMEDE = L faza

PLAVO = N nula

Ako nije predviđen, montirajte na kabel normalizirani utikač pogodan za opterećenje navedeno na naljepnici s osobinama. Ako utikač postoji, treba ga namjestiti tako da nakon postavljanja aparata bude lako dostupan. U slučaju izravnog priključenja na električnu mrežu, potrebno je između aparata i mreže instalirati polaritetni prekidač s rasponom između kontakata od najmanje 3 mm, koji odgovara opterećenju i u skladu je s propisima na snazi.

• Najmanja udaljenost između površine na štednjaku na koju se stavljaju posude za kuhanje i najnižeg dijela kuhinjske nape treba biti barem 65 cm. Kod upotrebe cijevi za spajanje od dva ili više dijelova, gornji dio treba staviti izvan donjeg. Nemojte spajati odvod nape na cijev kojom kruži topao zrak ili se koristi za izbacivanje plinskih para aparata na napajanje energijom koja nije električna.

Prije početka montiranja, a radi lakšeg rukovanja aparatom, izvadite filter(e) za masnoću (sl. 6). U slučaju montiranja aparata u isisnoj verziji, potrebno je napraviti otvor za odvođenje zraka.

• Savjetujemo upotrebu cijevi za odvođenje zraka promjera 150.

Korištenje reduktora moglo bi smanjiti učinkovitost uređaja i povećati njegovu bučnost.

• Učvršćivanje na zid

Napravite otvore **A** poštujući navedene mjere (sl. 2).

Učvrstite aparat na zid i vodoravno ga poravnajte s visećim ormarićima. Po obavljenom namještanju, učvrstite konačno napu pomoću 2 vijka **A** (sl. 4).

Za montiranje koristite vijke i udarne tiple koji odgovaraju vrsti zida (npr. armirani beton, gipsane ploče, itd.).

Ako se vijci i tiple dostavljaju zajedno s proizvodom, provjerite da odgovaraju vrsti zida na kojem ćete učvrstiti napu.

• Ako je vaš aparat osmišljen za korištenje u stambenom

prostorijama s centraliziranim odvođenjem zraka, postupite kako slijedi.

- Prekidač - putem termoelektrične naprave - upravlja otvaranjem i zatvaranjem jednog oduška. Okretanjem prekidača u položaj **ON**, taj će se odušak nakon jedne minute okrenuti za 90° i takovim otvaranjem omogućiti isisavanje pokvarenog zraka. Okretanjem prekidača u položaj **OFF**, odušak će se nakon 100 sekundi zatvoriti.

• Učvršćivanje rasklopnih dekorativnih spojeva

Namjestite električni kabel u prostoru kojeg zauzima dekorativni spoj. Ako vaš aparat treba postaviti u isisnoj verziji ili u verziji s vanjskim motorom, morate napraviti otvor za odvođenje zraka. Podesite širinu zidnog oslonca za gornji spoj (sl. 3). Zatim vijcima **A** (sl. 3) te poštujući udaljenost od stropa navedenu na sl. 2 učvrstite oslonac na strop tako da bude u osovini s vašom napom. Spojite - pomoću spojne cijevi - privrubicu **C** na otvor za odvođenje zraka (sl. 4). Uvucite gornji spoj u donji i položite na plašt. Izvucite gornji spoj sve do zidnog oslonca i učvrstite ga vijcima **B** (sl. 3). Da bi ste napu iz isisne verzije preinačili u verziju za filtriranje, potražite kod vašeg Prodavača ugljene filtere i slijedite upute za montiranje.

• Verzija za filtriranje

Postavite napu i dva spoja kako se navodi u odjeljku koji se odnosi na montiranje nape u isisnoj verziji. Za montiranje skretnika filtriranog zraka proučite uputstva koja ćete naći s opremom. Ako ta oprema nije dostavljena, naručite je kod vašeg Prodavača kao pribor. Filtere je potrebno staviti na isisnu skupinu koja se nalazi u unutrašnjosti nape, centrirati ih na skupini i okrenuti za 90 stupnjeva sve dok se ne zakoče (sl. 7).

UPORABA I ODRŽAVANJE

• Preporučujemo da aparat pokrenete prije početka kuhanja bilo kojih namirnica. Preporučujemo da aparat ostavite uključen 15 minuta nakon završetka kuhanja hrane, radi potpunog odvođenja pokvarenog zraka.

Dobar rad nape ovisi o ispravnom i stalnom održavanju; naročitu pozornost treba posvetiti filteru za masnoću i ugljenom filteru.

- Zadatak filtera za masnoću jest zadržavanje čestica masnoće koje lebde u zraku pa je on stoga podložan začepljivanju uvijek u različitim vremenskim razmacima, a ovisno o upotrebi aparata. Akrilni filter na rešetki potrebno je zamijeniti kada natpisi - koje se vidi kroz rešetku - promijene boju, a tinta se rasprostrani; novi filter treba namjestiti tako da natpisi budu vidljivi izvana, kroz rešetku nape.

Ako akrilni filteri nemaju natpise, odnosno ako se radi o metalnim filterima ili onima s aluminijskom pločom, radi sprječavanja opasnosti od požara filtere treba oprati najviše svaka 2 mjeseca i to na slijedeći način:

- skinite filter s rešetke i operite ga u otopini vode i neutralnog tekućeg deterdženta da bi ste uklonili s njega prljavštinu.

- Isperite u obilatoj količini mlake vode i ostavite da se osuši. Metalne filtere i/ili aluminijske ploče možete prati i u perilici posuda. Nakon nekoliko pranja, ako se radi o aluminijskim filterima ili aluminijskim pločama, može doći do promjene boje.

To ne daje pravo na žalbu niti pravo na zahtjevanje njihove zamjene.

Nepoštivanje uputa o promjeni i pranju može dovesti do

opasnosti od zapaljenja filtera za masnoću.

• Ugljeni filteri služe za pročišćavanje zraka koji se vraća u prostoriju. Te filtere se ne može prati ni obnavljati i potrebno ih je zamijeniti nakon najviše svaka četiri mjeseca. Zasićenost aktivnog ugljena ovisi o više-manje proizvedenoj upotrebi aparata, o vrsti kuhinje te o učestalosti čišćenja filtera za masnoću.

• Češće očistite sve naslage na mahalici i drugim površinama, koristeći krpu navlaženu denaturiranim alkoholom ili neutralnim i neabrazivnim tekućim deterdžentom.

• Rasvjetna instalacija namijenjena je korištenju tijekom kuhanja, a ne proizvedenoj uporabi u svrhu rasvjete prostorije uopće. Proizvedeno korištenje rasvjete znatno smanjuje životni vijek žarulja.

• **Zamjena halogenih žarulja** (sl. 8).

Da bi ste zamijenili halogene žarulje **B** skinite stakalce **C** pritiskom kroz odgovarajuće otvore. Zamijenite žaruljama iste vrste.

Pozor! Ne dirajte žarulje golim rukama.

• **Upravljačke tipke:** (sl. 5) **mehaničke** - slijedi opis simbola.

A= tipka RASVJETA

B= tipka OFF

C= tipka PRVA BRZINA

D= tipka DRUGA BRZINA

E= tipka TREĆA BRZINA

OTKLANJA SE SVAKA ODGOVORNOST ZA ŠTETU NASTALU USLIJED NEPOŠTIVANJA GORE NAVEDENIH UPOZORENJA.

LATVIEŠU

LV

VISPĀRĒJI NORĀDĪJUMI

Rūpīgi iepazīstieties ar šo uzstādīšanas, drošības un apkopes instrukciju. Saglabājiet instrukciju neskaidrību rašanās gadījumiem nākotnē. Ierīce ir konstruēta izmantošanai ventilācijas sistēmā (gaisis tiek izvadīts ārpus telpām – 1B. att.), filtrācijas sistēmā (gaisa cirkulācija notiek telpās – 1A. att.).

DROŠĪBAS NORĀDĪJUMI

1. Ipaša uzmanība jāpievērš gadījumiem, kad tvaiku nosūcējs darbojas vienlaicīgi ar plīti vai degli, kuru darbība atkarīga no gaisa pieplūdes telpā un kuros tiek izmantots kurināmais, nevis elektroenerģija. Tvaiku nosūcējšizvada no telpām gaisu, kurš nepieciešams šādu ierīču normālai darbībai. Negatīvais spiediens telpās nedrīkst nokristies zemāk par 4 Pa (4 x 10⁻⁵ bāriem). Lai tvaiku nosūcējs varētu normāli pildīt savas funkcijas, telpās jānodrošina laba ventilācija. Ievērojiet spēkā esošos iekštelpu gaisa atšķnēšanas noteikumus.

Pirms pievienot ierīci maiņstrāvas elektrotīklam:

- iepazīstieties ar informāciju uz ierīces etiētas (tā piestiprināta piltuves iekšpusē), lai pārlicinātos, ka pievadāmais spriegums un jauda, kā arī tīkla spraudnis atbilst jūsu elektrotīkla pieslēgumam.

Neskaidrību gadījumos konsultējieties ar profesionālu elektromontieri.

- Ja tīkla pieslēguma vada izolācija ir bojāta, tas jāaizstāj ar

jaunu vadu vai speciālu konstrukciju, kuru iespējams pasūtīt tiešā veidā no ražotāja vai Tehniskās Palīdzības nodaļas.

- Pieslēdziet ierīci pie strāvas avota, lietojot spraudni, kas ir aprīkots ar **3 A drošinātāju**, vai **2 divu fāžu** vadus, kas ir aizsargāti ar **3 A drošinātāju**.

2. Brīdinājums!

Zināmos apstākļos elektroiekārta var radīt draudus veselībai un dzīvībai.

A) Nosūcējam darbojoties kategoriski aizliegts pārbaudīt filtru stāvokli

B) Nepieskarieties ielēgtām vai tikko izlēgtām spuldzēm un to tuvākajai apkārtnē.

C) Zem nosūcēja piltuves aizliegts cept uz atklātas liesmas

D) Izvairieties no atklātas liesmas, jo tā bojā filtrus un var izraisīt ugunsgrēku

E) Kontrolējiet ceptšanas procesus, jo pārkarsēta eļļa var izraisīt ugunsgrēku

F) Pirms jebkādu apkopes darbu veikšanas atvienojiet ierīci no maiņstrāvas tīkla.


G) Šo ierīci bez uzraudzības nedrīkst izmantot bērni un veci, vārgi cilvēki

H) Jāseko tam, lai mazgadīgi bērni neizmantotu ierīci rotājās

I) Ja telpā, kurā uzstādīts nosūcējs, tiek izmantots gāzes vai kāda cita kurināmā pavadis, jānodrošina pienācīga telpas ventilācija

L) Ja tirot iekārtu netiek ievēroti instrukcijās sniegtie norādījumi, var rasties ugunsgrēka draudi

Iekārta atbilst Eiropas direktīvas EC/2002/96 "Elektrisko un elektronisko iekārtu atkritumi" (WEEE) prasībām. Parūpējoties par to, lai atbrīvošanās no šīs ierīces notiktu pienācīgā veidā, īpašnieks novērsīs iespējamos draudus apkārtnējam videi un cilvēku veselībai.

Simbols  uz ierīces vai klātpieliktajā dokumentācijā liecina par to, ka no šīs ierīces nav pieļaujams atbrīvoties tāpat, kā no sadzīves atkritumiem, bet tā jānogādā specializētā elektrisko un elektronisko ierīču savākšanas un pārstrādes punktā. Atbrīvojoties no atkritumiem ievērojiet vietējos noteikumus. Lai iegūtu sīkāku informāciju par atbrīvošanos no šīs ierīces un tās atkārtotu izmantošanu vai pārstrādi, sazinieties ar vietējām varas iestādēm, atkritumu savākšanas firmām vai konsultējaties veikalā, kurā ierīce tika iegādāta.

UZSTĀDĪŠANAS INSTRUKCIJA

Montāžu un pievienošanu elektrotīklam jāveic profesionāļiem.

• **Elektropieslēgums**

Iekārtas konstrukcija atbilst II klasei, tād tai nav nepieciešams zemējuma vads.

Pieslēgšana maiņstrāvas tīklam jāveic atbilstoši krāsu kodam:

BRŪNS = **L** (fāze)

ZILS = **N** (neitrāle)

Ja tas nav izdarīts izgatavotāj rūpnīcā, sprieguma kabelim jāpievieno patērētājam strāvai atbilstošs tīkla spraudnis. Ja spraudnis pievienots rūpnīcā, nosūcēja piltuvi montē tā, lai spraudnim varētu viegli piekļūt.

Ja ierīce tiek pieslēgta elektrotīklam tieši, līnijā nepieciešams

iemontēt vietējiem noteikumiem un patērētāji slodzei atbilstošu divpolu slēdzi ar minimālo attālumu starp kontaktiem 3 mm.

- Minimālais attālums no plīts trauku atbalsta virsmām līdz tvaiku nosūcēja zemākajam punktam nedrīkst būt mazāks par 65 cm. Ja gaisa cauruļvads tiek montēts no divām daļām, zemākā cauruļvada daļa jāievieto augstākajā. Nepievienojiet tvaiku nosūcēja cauruļvadu ventilācijas šahtai, kura tiek izmantota karstā gaisa cirkulācijai, vai dūmvadam, kas pieslēgts neelektriska kurināmā plītij. Pirms montāžas operāciju uzsākšanas noņemiet prettauku filtru(-s) (6. att.), lai ierīci būtu ērtāk satvert. Ja ierīce tiek montēta darba nosūšanas režīmā, vispirms jāsigatavo gaisa izplūdes atvere.

- Mēs iesakām izmantot gaisa izplūdes cauruli ar diametru 150. Ja tiek izmantota caurule ar mazāku diametru, var mazināties izstrādājuma efektivitāte un tā darbība var kļūt skaļāka.

• Sienas stiprinājumi

Stiprināšanas vietā urbiet caurumus sienā 2. att. norādītajā attālumā vienu no otra. Piestipriniet ierīci sienai un nolīmeņojiet to horizontālā stāvoklī. Kad ierīce nolīmeņota, nofiksējiet to pievelkot līdz galam stiprinājuma skrūves **A** (4. att.). Atkarībā no uzstādīšanas vietas izmantojiet stiprināšanas skrūves vai enkurbultas, kas piemērotas sienas materiālam (piem., dzelzsbetonam, apmetuma plāksnēm, u. taml.). Ja ierīces komplektācijā ietilpst skrūves, pārliecinieties, ka tas ir piemērotas sienai, pie kuras tiks stiprināts nosūcējs.

- Ja jūsu iegādātā ierīce paredzēta darbam telpās ar centralizētu gaisa atsūkšanas sistēmu, jāveic sekojošas operācijas:
 - jāuzstāda slēdzis žalūzijas atvēršanai un aizvēršanai ar termoelektrisku vadības elementu. Ieslēdzot slēdzi stāvoklī **ON** (ieslēgts) pēc 1 minūtes žalūzija atveras pagriežoties par 90° un dod iespēju atsūknēt sastāvējušos gaisu.
 - Pārslēdzot slēdzi stāvoklī **OFF** (izslēgts) pēc 100 sekundēm žalūzija aizvēršies.

• Dekoratīvā teleskopiskā gaisvada nostiprināšana

levietojiet elektriskā pieslēguma vadu dekoratīvajā gaisvadā. Ja ierīci paredzēts uzstādīt kā ventilācijas sistēmas sastāvdaļu vai kā versiju ar ārējo motoru, sagatavojiet gaisa izplūdes atveri. Noregulējiet gaisvada augšējās stiprinājuma skavas platumu (3. att.). Pēc tam piestipriniet to pie griestiem izmantojot skrūves **A** (3. att.) tā, lai tas atrastos vienā līnijā ar piltuvi un tīktu ievērots 2. attēlā norādītais attālums no griestiem. Savienojiet gaisa izplūdes atveri ar savienojošo cauruli izmantojot uzmalu **C** (4. att.). Ievietojiet augšējo gaisvadu apakšējā un atbalstiet to virs rāmja. Pavelciet augšējo gaisvadu uz augšu un nostipriniet to izmantojot skrūves **B** (3. att.). Lai pārbūvētu tvaiku nosūcēju par filtrējošu iekārtu, pasūtiet pie izplatītāja aktīvās ogles filtrus un uzstādiet tos vadoties pēc instrukcijas.

• Versija ar filtrāciju

Uzstādiet piltuvi un abus gaisvadus tā, kā tas aprakstīts nodaļā par piltuves uzstādīšanu ventilācijas versijā. Filtru sistēmas montāža aprakstīta klātipieliktajā instrukcijā. Ja komplektācijā nav iekļauts filtru komplekts, pasūtiet to pie izplatītāja. Filtri jāuzmontē sūkņēšanas ierīcei piltuves iekšpusē. Filtrus jānomaina pagriežot par 90 grādiem, līdz noklikšis atdures fiksators (7. att.).

IZMANTOŠANA UN APKOPE

- Ierīci ieteicams ieslēgt pirmās ir uzsākta ēdiena gatavošana. Pēc ēdiena gatavošanas beigām ieteicams darbināt nosūcēju vēl kādas 15 minūtes, lai pilnībā izvadītu no telpām tvaikus uz smakas. Lai iekārta varētu sekmīgi darboties, jāveic regulāras apkopes procedūras. Īpaša uzmanība jāpievērš aktīvās ogles filtru stāvoklim.

- Prettauku filtru uzver gaisā esošās taukvielu daļiņas un šī iemesla dēļ tie atkarībā no ierīces izmantošanas intensitātes agrāk vai vēlāk nosprostojas.

Lai izvairītos no iespējamiem ugunsgrēka draudiem, ne retāk, kā reizi divos mēnešos filtru jāiztīra veicot sekojošu procedūru:

- Izmēriet filtrus no nosūcēja piltuves, izmazgājiet tos ūdenī ar nelielu neitrālu mazgāšanas līdzekļa piedevu un pēc tam atstājiet mirtk ūdenī.

- Rūpīgi izskalojiet filtrus ar siltu ūdeni un izžāvējiet.

- Filtrus pieļaujams mazgāt arī trauku mazgājamajā mašīnā.

Pēc vairākām mazgāšanas reizēm alumīnija paneļi var nedaudz mainīt krāsu. Tas nav uzskatāms par pamatu pircēju pretenzijām vai paneļu nomaipai.

- Aktīvās ogles filtru attīra gaisu, kas tiek izvadīt atmosfērā. Filtri nav mazgājami un atjaunojami, tādēļ tos nepieciešams nomainīt vismaz reizi divos mēnešos.

Aktīvās ogles filtru piesārņojums ir atkarīgs no nosūcēja ekspluatācijas intensitātes, gatavojamo ēdienu veida un prettauku filtru tīrīšanas biežuma.

- Regulāri jānotīra arī ventilatora un nosūcēja piltuves virsmas izmantojot denaturāta spirta vai neabrazīva mazgāšanas līdzekļa šūdam samērētu lupatīņu.

- Piltuvē iebūvētais apgaismojums paredzēts izmantošanai ēdiena gatavošanas laikā un nav piemērots ilgstošai telpas apgaismošanai. Ilgstoša apgaismojuma izmantošana ievērojami saīsinās spuldžu kalpošanas laiku.

• Halogēngaismas spuldžu nomaīna (8. att.)

Lai nomainītu halogēngaismas spuldzes **B**, noņemiet stikla pārklājumu **C**, izmantojot sviru atbilstošās spraugās. Nomainiet spuldzes ar tāda paša veida jaunām spuldzēm.

Uzmanību! Nepieskarieties gaismas spuldzei ar kailām rokām.

- **Vadība:** (5. att.) **mehāniska** taustiņu apzīmējumi paskaidroti zemāk:

A = APGAISMOJUMS

B = IZSLĒGTS

C = ĀTRUMS I

D = ĀTRUMS II

E = ĀTRUMS III

RAŽOTĀJS NEUZŅEMAS NEKĀDU ATBILDĪBU PAR ZAUDĒJUMIEM, KAS RADUSIES ŠĪNI INSTRUKCIJĀ SNIEGTO BRĪDINĀJUMU NEIEVĒROŠANAS REZULTĀTĀ.

LIETUVIŪK

LT

BENDRI BRUOŽAI

Įdėmiai perskaitykite šią svarbią informaciją dėl montavimo saugos ir techninio aptarnavimo. Šį informacinį bukletą laikykite prieinamoje vietoje, jei prireiktų juo pasinaudoti

ateityje. Šis prietaisas sukurtas naudoti su vamzdžiais (oro išleidimas į išorę – 1B pav.), filtravimo sistema (oro cirkuliacija viduje – 1A pav.).

SAUGOS ATSARGUMO PRIEMONĖS

1. Būkite atsargūs, kai dūmtraukis veikia kartu su atvira ugnia vietoje ar degikliu, kuris priklauso nuo aplinkos oro ir kuris maitinamas ne elektros energija, nes dūmtraukis iš aplinkos pašalina orą, kuris reikalingas degikliui ar ugnia vietoje oksidavimuisi. Neigiamas slėgis aplinkoje neturi viršyti 4 Pa (4x10⁻⁵ barų). Saugiam dūmtraukio naudojimui suteikite atitinkamą aplinkos ventiliaciją. Vadovaukitės vietiniais įstatymais išoriniam oro išsiurbimui.

Prieš prijungiant prietaisą prie elektros maitinimo tinklo:


- Duomenų plokštelėje (pritvirtintoje prietaiso viduje) patikrinkite, ar įtampa ir galia atitinka tinklo parametrus ir ar tinka lizdas. Jei dvejojate, paklauskite kvalifikuoto elektriko.
- Jei maitinimo kabelis sugadintas, jį reikia pakeisti kitu kabeliu ar specialiu agregatu, kurį galima įsigyti tiesiai iš gamintojo arba iš techninės pagalbos centro.
- Prijunkite prietaisą prie maitinimo šaltinio naudodami kištuką su 3 amperų saugikliu arba 2 dviejų fazių laidus, apsaugotus 3 amperų saugikliais.

2. Dėmesio!

Esant tam tikroms sąlygoms elektros prietaisai gali kelti pavojų.

- A) Kol dūmtraukis veikia, netikrinkite filtrų būsenos.**
- B) Naudojant apšvietimo įrenginius ar iš karto po ilgo jų naudojimo nuleskite elektros lempučių ar gretimų sričių.**
- C) Po dūmtraukiu draudžiama gaminti patiekalus apilant spiritui ir uždegtai.**
- D) Venkite atviros liepsnos, nes ji gali sugadinti filtrus ir sukelti gaisrą.**
- E) Nuolat tikrinkite gaminamą maistą, kad perkaitęs aliejus nesukeltų gaisro.**
- F) Prieš bet kokį techninį aptarnavimą atjunkite elektros kištuką.**
- G) Šis prietaisas neskirtas naudoti mažiems vaikams ar nepatyrusiems darbuotojams be priežiūros.**
- H) Mažus vaikus būtina prižiūrėti, kad nežaistų su prietaisu.**
- I) Kambarys turi būti atitinkamai vėdinamas, kai dūmtraukis naudojamas tuo pačiu metu kaip ir prietaisai, deginantys dujas ar kitokį kurą.**
- L) Valant ne pagal instrukcijas gali kilti gaisras.**

Prietaisas atitinka Europos direktyvą EC/2002/96 dėl elektrinės ir elektroninės įrangos atliekų (EE(EA)). Užtikrinamas tinkama prietaiso išmetimą vartotojas padeda išvengti galimos žalos aplinkai ar žmonių sveikatai.

Simbolis  ant produkto arba ant su juo pateikiamo dokumento rodo, kad įrenginys nėra būtinas atliekos, todėl jį reikia pristatyti į atitinkamą elektros ir elektroninių prietaisų perdirbimo surinkimo punktą.

Išmesdami atliekas vadovaukitės vietiniais nurodymais. Išsamesnės informacijos apie šio produkto naudojimą, pakartotinį naudojimą ir perdirbimą kreipkitės į vietinę administraciją, buitinių atliekų surinkimo tarnybą arba į pardavėjuve, kurioje prietaisą įsigijote.

INSTALIAVIMO INSTRUKCIJOS

Montuoti ir prijungti prie elektros tinklo gali tik kvalifikuotas personalas.

• Elektros prijungimas

Prietaisas pagamintas kaip II klasės, todėl įžeminimo kabelis nereikalingas. Prijungimas prie maitinimo tinklo atliekamas tokiu būdu:

RUDA = L linija

MĖLYNA = N neutrali

Jei tai nenurodoma, kištuką prijunkite prie elektrinės apkrovos, nurodytos aprašymo etiketėje. Jei yra kištukas, dūmtraukį gaubtą reikia sumontuoti taip, kad kištukas būtų lengvai pasiekiamas. Daugiapolių jungtukas su minimalia 3 mm angsa tarp kontaktų, veikiantis kartu su elektros apkrova ir vietiniais standartais, turi būti patalpintas tarp prietaiso ir tinklo, jei būtų jungiama tiesiogiai prie elektros tinklo.

- Minimalus atstumas tarp virimo puodų palaikymo paviršių ant viryklės viršaus ir apatinės dūmtraukio dalies turi būti bent 65 cm. Jei naudojamas iš dviejų dalių sudarytas prijungimo vamzdis, viršutinę dalį reikia patalpinti už apatinės dalies. Dūmtraukio išmetimo vamzdžio nejunkite prie to paties konduktoriaus, naudojamo karštam orui cirkuliuoti arba dūmams išsiurbti iš kitų prietaisų, generuojamų kitais, ne elektros, šaltiniais. Prieš tęsdami montavimą nuimkite filtrą (-us) nuo riebalų (6 pav.), kad prietaisą būtų lengviau tvarkyti. Prietaisą montuojant su įsiurbimo versija, paruoškite angą oro išsiurbimui.

- Mes rekomenduojame naudoti 150 skersmens oro išmetimo vamzdį. Kai naudojamas mažesnio skersmens vamzdis, produkto veiksmingumas gali sumažėti, tada jis triukšmingiau veiks.

• Tvirtinimas prie sienos

Išgręžkite angas **A** pagal nurodytus atstumus (2 pav.). Prietaisą pritaisykite prie sienos ir sulygiuokite jį horizontaliai prie sieninių įsekcijų. Prietaisą sureguliuavę dūmtraukį tvirtai pritvirtinkite naudodami **A** varžtus (4 pav.). Įvairiam montavimui naudokite varžtus ir varžtūnkarus, tinkamus sienos tipui (pvz., gelžbetoniui, tinko plokštei ir t. t.). Jei varžtai ir varžtūnkarai pateikiami su produktu, patikrinkite, ar jie tinka sienos, ant kurios bus taisomas dūmtraukis, tipui.

- Jei prietaisas skirtas naudoti būstuose su necentralizuotu išsiurbimo įrenginiu, atlikite šiuos veiksmus:

- Jungiklis valdo vožtuvu atidarymą ir uždarymą naudojant termoelektrinį įrenginį. Jungiklį nustatant ties padėtimi **ON** (įjungta) po minutės vožtuvas atsidaro pasisukdamas 90° kampu, leisdamas įsiurbti tvankorą. Jungiklį nustatčius ties padėtimi **OFF** vožtuvas užsidaro po 100 sekundžių.

• Dekoratyvinio teleskopinio dūmtakio pritvirtinimas

Elektros maitinimo tinklą montuokite pagal dekoratyvinio dūmtakio matmenis. Jei prietaisą reikia montuoti su vamzdžiu arba išoriniu varikliu, paruoškite oro išmetimo angą. Sureguliuokite viršutinio dūmtakio laikytuvo plotį (3 pav.). Tada jį varžtais **A** (3 pav.) pritvirtinkite prie lubų taip, kad jis būtų vienoje linijoje su dūmtraukiu ir atitinkamu atstumu nuo lubų, kaip parodyta 2 pav. **C** flanšą pritvirtinkite prie oro išleidimo angos naudodami sujungimo vamzdį (4 pav.). Viršutinį dūmtakį įkiškite į apatinį ir palikite virš rėmo. Viršutinį dūmtakį ištraukite iki laikytuvo ir pritvirtinkite jį varžtais **B**

(3 pav.). Jei norite dūmtraukį iš vamzdinio transformuoti į filtruojantį, agento paprašykite anglies filtrų ir vadovaukitės montavimo instrukcijomis.

• Filtravimo versija

Dūmtraukį ir du dūmtakius sumontuokite kaip aprašyta paragrafe apie vamzdinio dūmtraukio montavimą. Norėdami surinkti filtravimo dūmtakį, žr. rinkinyje pateikiamas instrukcijas. Jei rinkinys nepateikiamas, užsisakykite jį iš tiekėjo kaip priedą. Filtrai turi būti naudojami dūmtraukio įsiurbimo įrenginyje. Jie turi būti centruojami pasukant 90 laipsnių kampą, kol sustabdymo griebtuvus užsikabins (7 pav.).

NAUDOJIMASIS IR TECHNINĖ PRIEŽIŪRA

- Rekomenduojamą prietaisą įjungti prieš gaminant maistą. Rekomenduojama prietaisą palikti veikiantį 15 minučių po valgio gaminimo, kad virimo garai ir kvapai būtų visiškai pašalinti. Tinkamą dūmtraukio veikimą sąlygoja techninės priežiūros operacijos, ypač aktyvuotos anglies filtro, kontrolė.
- Filtrai nuo riebalų pagauna ore pakibusias riebalų daleles ir todėl gali užsikimšti, priklausomai nuo prietaiso naudojimo dažnumo. Norint išvengti gaisro, rekomenduojama filtrą valyti vėliausiai kas 2 mėnesius, vadovaujantis tokiomis instrukcijomis:
 - Nuo dūmtraukio nuimkite filtrus ir išplaukite juos vandens ir neutralaus skysto detergento tirpale, juos pamerkdami.
 - Kruopščiai išskalaukite šiltu vandeniu ir palikite džiuoti.
 - Filtrus taip pat galima plauti indaplovėje. Aliuminio panelės po kelių plovimų gali pakeisti spalvą. Dėl to vartotojas neturėtų skųstis, taip pat panelės nekeičiamos.
 - Aktyvintos anglies filtrai apvalo aplinkoje besikeičiantį orą. Filtrai yra neplaunami ir nepanaudojami antrą kartą, todėl juos reikia keisti daugiausia kas keturis mėnesius. Aktyvintos anglies filtro prisipildymas priklauso nuo prietaiso naudojimo dažnumo, virimo tipo ir filtrų nuo riebalų valymo dažnumo.
 - Reguliariai valykite ventiliatorių ir kitus dūmtraukio paviršius, naudodami skudurėlį, sudrėkintą denatūruotu alkoholiu arba neabrazyviniu skystu detergentu.
 - Apšvietimo instaliacija sukurta naudoti valgio gaminimo metu, bet ne ilgam bendram aplinkos apšvietimui. Ilgas apšvietimo instaliacijos naudojimas žymiai sumažina apšvietimo lempučių naudojimo trukmę.
- **Halogeninių lempučių keitimas** 8 pav.)
Norėdami pakeisti halogenines lemputes **B**, nuimkite stiklinį gaubtą **C**, naudodami svėrtą ties atitinkamais plyšiais. Pakeiskite lemputes tokio pat tipo naujomis lempučių. **Dėmesio:** nelieskite lempučių plikomis rankomis.

- **Komandos: 5 pav. mechaninis mygtukų simboliai** aprašyti toliau:
A = APŠVIETIMAS
B = IŠJUNGIMAS
C = I GREITIS
D = II GREITIS
E = III GREITIS

GAMINTOJAS ATSIKIBOJA NUOBETKOKIOS ATSAKOMYBĖS, SUSIJUSIOS SU ŽALA RANGAI, KURI BUVO PADARYTA NESILAIKANT INSTRUKCIJOJE PATEIKTŲ NURODYMŲ IR ĮSPĖJIMŲ.

ŪLDIST

Lugege hoolikalt käesolevat juhendit, kuna leiata siit tähtsart teavet, mis puudutab seadme turvalist paigaldust, kasutust ja hooldust. Hoidke juhend alles, et sellest oleks abi ka edaspidi. Seade on mõeldud kasutamiseks imiventilaatorina (õhu sisseememine ja selle väljalaskmine õue – Joonis 1B), filtreerijana (siseruumide õhu taaskasutamine – Joonis 1A).

OHUTUSNORMID

1. Olge ettevaatlik, kui samal ajal on töös nii tõmbekapp kui põleti või kolle, mis on sõltuvad ümbritsevast õhust ja mille toide on muu, kui elektrioided, kuna tõmbekapp tõmbab töö käigus ümbrusest sisse õhku, mida vajavad põletamiseks põleti või kolle. Negatiivne rõhk ruumis ei tohi ületada 4 Pa (4 x 10-5 baari). Ohutu töö tagamiseks hoolitsege selle eest, et ruum on piisavalt õhutatud. Järgige õhu väljalaskmisel kohtriigis kehtivaid määrusi.

Enne seadme elektrivõrku ühendamist:


- kontrollige infoetiketit (seadme sees), kas pinge ja võimsus vastavad võrgule ning kas stepsel on sobiv. Kahtluse korral pöörduge professionaalse elektrikuga poole.
- Kui toitejuhe on kahjustatud, tuleb see välja vahetada uue juhtme või saadavaloleva spetsiaalse agregaadiga valmistaja või valmistaja tehnoloogilise juuresolekul.
- Ühendage seade **3 A kaitsmega** pistiku või **2 kahefaasilise** ja **3 A kaitsmega** juhtme abil toitevõrku.

2. Tähelepanu!

elektriseadmed võivad olla teatud tingimustes ohtlikud;

- A) Ärge proovige kontrollida filtreid, kui tõmbekapp on töös;**
- B) Ärge puudutage lampe ega nende ümbrust kohe pärast pikemaegset valgustussüsteemi kasutamist ega selle ajal;**
- C) Tõmbekapi all on keelatud küpsetada leegiga;**
- D) Hoiduge lahtise tule eest, kuna see kahjustab filtreid ja on tuleohtlik;**
- E) Jälgige praetavat toitu pidevalt, et vältida ülekuumenenud õli süttimist;**
- F) Enne igasuguse hooliduse sooritamist lülitage tõmbekapp elektrivõrgust välja.**
- G) Väikesed lapsed ja nõrga tervisega inimesed ei tohiks kasutada seadet ilma järelvalveta.**
- H) Väikeste laste puhul tuleb jälgida, et nad seadmega ei mängiks.**

Seade kannab Euroopa Direktiivile 2002/96/EÜ vastavat märki, Waste Electrical And Electronic Equipment (WEEE). Olles teinud kindlaks, et seadet käideldakse korrektselt viisil, aitab seadme kasutaja kaasa keskkonnale ja tervisele kahjulike tagajärgede vältimisele.

Sümbol  tootel või seda saatvatel dokumentidel näitab, et seda toodet ei tohi lugeda olmejäätmete hulka, vaid see tuleb viia vastavatesse elektriliste ja elektrooniliste seadmete töötluspunktidesse. Sellest tuleb lahti saada, järgides jäätmete ladustamise kohalikke normatiive. Lisainformatsiooni saamiseks seadme käsitamise, taastamise

ja taaskasutamise kohta võtke ühendust kohaliku vastava asutusega, olmejäätmete kogumise punktiga või kauplusega, kust toode osteti.

AIKALDAMISJUHE

Paigaldustöid ja elektriühendusi võib sooritada vaid spetsialist.

• Elektriühendus

Seade kuulub II klassi, seetõttu ei tohi ükski juhe olla ühendatud maaühendusega. Elektrivõrku ühendamine tuleb sooritada järgnevalt:

PRUUN = L liin

SININE = N neutraalne

Kui pistikut ei ole kaasas, tuleb juhtmele paigaldada normaliseeritud standardpistik, mis sobib teabeetiketil "omadused" näidatud vooluga. Kui pistik on kaasas, sooritage paigaldus nii, et pistikule on pärast paigaldamist hõlbust juurde pääseda. Kui seade ühendatakse otse elektrivõrku, tuleb seadme ja võrgu vahele paigaldada mitmesuunaline kaitselüliti, ühenduste vahele jätta vähemalt 3 mm, koormusele vastavas suuruses ja kooskõlas kohalike normidega.

• Miinimumkaugus toiduvalmistamispinna ja köögi tömbekapi kõige madalama osa vahel peab olema vähemalt 65 cm. Kui kasutatakse ühendustoru, mis koosneb kahest või enamast osast, peab madalam osa minema ülemise sisse. Ärge ühendage tömbekapi väljalaskeava kanaliga, kus ringleb kuum õhk või mida kasutatakse suitsu eemaldamiseks, mida tekitavad seadmed, mis ei tööta elektritoega.

- Enne paigalduse alustamist, ühendage lahti rasvafilter (filtrid), et seadet oleks kergem käsitleda (Joonis 6).

- Juhul kui seade paigaldatakse imiventilaatorina tehke enne valmis avaus õhu eemaldamiseks.

• Soovitame kasutada 150-diameetrilist õhuväljalasketoru. Väiksema diameetriga väljalasketoru kasutamisel võib toote efektiivsus väheneda ja selle kasutamine muutuda lärmakamaks.

• Kinnitamine seinale

Järgige avauste (A) jaoks määratud kõrgust (Joonis 2). Kinnitage seade seinale ja seadke see horisontaalasendisse riiuliga. Järgnevalt kinnitage tömbekapp kindlalt kahe kruviga (A) (Joonis 4). Kasutage erinevateks paigaldusteks kruvisid ja tüübleid, mis sobivad antud seina tüübile (näit. raudbetoon, kipsplaat jms). Juhul kui kruvid ja tüüblid on tootega kaasas, kontrollige, et need sobivad antud seina tüübiga, kuhu kapp tahetakse kinnitada.

• Kui Teie seade on mõeldud kasutamiseks keskventilatsiooniga varustatud ruumides, sooritage järgnevad toimingud:

- Lüliti juhib klapi avanemist ja sulgumist termoelektrilise seadise kaudu. Lülitase lüliti asendisse **ON** (sees) – ühe minuti pärast avaneb klapp pöördudes 90° ja võimaldades nii kasutatud õhu sissevõttu. Lülitades lüliti asendisse **OFF** (väljas) sulgub klapp 100 sekundi möödudes.

• Dekoratiivsete teleskoopühenduste kinnitamine

Seadke voolujuhe dekoratiivühenduse takisti sisse. Kui Teie seade tuleb paigaldada imiventilaatorina või välise mootoriga, tehke esmalt valmis õhu väljalaskeava. Reguleerige kõrgema ühenduse tugiklambri laius (Joonis 3). Järgnevalt kinnitage

see kruvidega (A) lakke samal teljel tömbekapiga (Joonis 3) ning arvestades Joonisel 2 näidatud kaugust laest. Ühendage äärik (C) ja õhu väljatõmbeava ühendustoruga (Joonis 4). Viige ülemine ühendus alumise sisse ja toetage kerele. Tõmmake ülemist ühendust pikemaks kuni jaluseni ja kinnitage see kruvidega (B) (Joonis 3). Selleks, et muuta tömbekapp imiventilaatorist filtreerijaks, küsige edasimüüjalt aktiivsüsinikuga filtreid ja järgige paigaldusjuhiseid.

• Filtreeriv versioon

Paigaldage tömbekapp ja kaks ühendust nii, nagu on näidatud peatükis imiventilaatori funktsiooniga kapi paigaldamise kohta. Filtreeriva õhu lüliti paigaldamise kohta vaadake komplektis olevaid juhendeid. Kui komplekti kaasas ei ole, tellige see edasimüüjalt lisavarustusena. Filtrid tuleb paigaldada kapi sees oleva imiventilaatorseadme sisse keskele ja keerata neid 90 kraadi st. lõpuni kuni kuulete naksatust (Joonis 7).

KASUTUS JA HOOLDUS

• Soovitame seade sisse lülitada enne igasuguse sooja toidu küpsetamist. Soovitame lasta seadmel töötada 15 minutit ka pärast toiduvalmistamist lõpetamist, et õhk täielikult puhastuks. Tömbekapp töötab korralikult, kui seda õieti ja regulaarselt hooldada – pöörake erilist tähelepanu rasvafiltrile ja aktiivsüsinikuga filtrile.

• Rasvafilter on mõeldud õhus hõljuvate rasvaosakeste kinnipüüdmiseks, seetõttu võib see vastavalt seadme kasutamissagedusele ummistuda. Akruülfilter, mis asub võre peal, tuleb välja vahetada, kui läbi võre näha olev tekst on värvi vahetanud ja tint laiali läinud – uus filter tuleb paigaldada nii, et teksti on tömbekapi võre tagant näha. Juhul, kui akruülfiltritel ei ole teksti või kui on kasutusel metallist filtrid või alumiiniumpaneel, tuleb tuleohutuse mõttes filtreid pesta (maksimaalselt iga 2 kuu tagant) talitades järgnevalt:

- võtke filter võre küljelt lahti ning peske seda vee ja neutraalse pesuveelikuga lastes mustusel lahti tulla.

- Loputage rohke leige veega ja laske kuivada. Metallist filtreid ja/või alumiiniumpaneeli võib pesta ka nõudepesumasinas. Pärast paari pesemiskorda on võimalik, et alumiiniumfiltrite või alumiiniumpaneeli värv on muutunud. See ei anna alust nende väljavahetamiseks esitamiseks. Väljavahetamis- ja pesemisjuhendite mittejärgimise korral muutuvad rasvafiltrid tuleohtlikuks.

• Aktiivsüsinikuga filtrid on mõeldud tagasi ruumi lastava õhu puhastamiseks. Filtrid ei ole pestavad ega uuendatavad ja nad tuleb välja vahetada maksimum iga nelja kuu tagant. Aktiivsüsiniku küllastus sõltub seadme kasutustihedusest, köögi tüübist ning rasvafiltri puhastamise regulaarsusest.

• Puhastage korrapäraselt kõik ventilaatorile ja teistele pindadele kogunenud sadestised, kasutades selleks denatureeritud piirituse või vedela neutraalse mitteabrsiivse puhastusvahendiga niisutatud lappi.

• Valgustusüsteem on mõeldud kasutamiseks toiduvalmistamise ajal ja mitte ruumi pikemaajaliseks üldvalgustuseks. Valgusti pikaajaline kasutamine vähendab märkimisväärselt lambi keskmiist eluiga.

• Halogeenpirnide (Joon. 8) väljavahetamine.

Halogeenpirni B väljavahetamiseks eemaldage kangi

abi kasutades klaas **C**. Asendage pirnid uute, sama tüüpi pirnidega. **Ettevaatust:** Ärge katsuge elektripirni paljaste kätega.

• **Nupud: (joonis 5) mehhaanilised** kasutatud sümbolid on järgnevad:

A = nupp VALGUSTUS

B = nupp OFF (väljas)

C = nupp ESIMENE KIIRUS

D = nupp TEINE KIIRUS

E = nupp KOLMAS KIIRUS

KEELDUME IGASUGUSEST VASTUTUSEST MAINITUD JUHENDITE MITTEJÄRGISEST TEKKIDA VÕIVA KANJU EEST.

УКРАЇНСЬКОЮ **UA**

ЗАГАЛЬНІ ЗАУВАЖЕННЯ

Уважно прочитайте вміст даної брошури, в якій приведені важливі вказівки, що стосуються безпеки установки, використання і технічного обслуговування. Збережіть брошуру для подальших консультацій. Пристрій був спроектований для використання у витяжній версії (вивід повітря назовні - Мал. 1В), фільтруючий (повторне використання повітря - Мал. 1А).

ЗАХОДИ БЕЗПЕКИ

1. Завжди стежте за тим, чи працюють одночасно витяжка і пальник або духовка, які залежать від повітря навколишнього середовища і які живляться енергією, що відрізняється від електричної, оскільки витяжка віднімає частину повітря, в якому пальник або духовка мають потребу для горіння. Негативний тиск у приміщенні не повинен перевищувати 4 Па (4x10⁻⁵ бар). Для безвідмовної роботи, забезпечте відповідну вентиляцію приміщення. У тому, що стосується виведення повітря назовні, слідуйте нормам, що діють у вашій країні.

Перед підключенням моделі до електричної мережі:

- перевірте заводську табличку з даними (розташовану всередині приладу), щоб переконатися, що напруга і потужність відповідають напрузі і потужності в мережі, а сполучне гніздо їм підходить. У випадку сумнівів проконсультуйтеся з кваліфікованим електриком.

- Якщо кабель живлення пошкоджений, його необхідно замінити спеціальними кабелями або комплектом для підключення від виробника або його служби технічної допомоги.

- Під'єднайте пристрій до мережі живлення за допомогою штепселю з **запобіжником 3А** або до двох проводів двофазного провідника, захищених **запобіжником 3А**.

2. Увага!!!

За певних обставин побутові електроприлади можуть бути небезпечними.

А) не намагайтеся перевіряти фільтри при працюючій витяжці.

В) не торкайтеся ламп і прилеглих зон, під час їх роботи і відразу ж після тривалого використання

освітлення.

С) забороняється готувати їжу на відкритому полум'ї під витяжкою.

Д) Уникайте відкритого полум'я, тому що воно ушкоджує фільтри і є пожеженобезпечним.


Е) Весь час стежте за підсмажуваною їжею, щоб уникнути спалаху перегрітого масла або олії.

Г) До виконання будь-якого технічного обслуговування, вимкніть витяжку з електричної мережі.

Г) Даний прилад не призначений для використання дітьми або особами, що вимагають нагляду.

Н) Забороняйте дітям гратися з приладом.

Даний пристрій маркований у відповідності до Європейської Директиви 2002/96/ЕС, Електричне та електронне обладнання, що підлягає утилізації (WEEE). Переконавшись у тому, що даний виріб утилізується належним чином, користувач сприяє попередженню потенційних негативних наслідків для навколишнього середовища і здоров'я людини.

Символ  на виробі або супровідній документації означає, що до даного продукту не можуть застосовуватися норми як до побутових відходів, але він має бути доставлений у відповідний пункт для збору для утилізації електричної та електронної апаратури. КДійте відповідно до місцевих норм з переробки відходів. Для подальшої інформації про обробку, відновлення й рециркулювання цього виробу, зверніться до відповідного місцевого відділу, служби по збиранню побутових відпрацьованих матеріалів або торговельної точки, де був придбаний даний виріб.

ІНСТРУКЦІЇ З УСТАНОВКИ

Операції із монтажу і підключення до електричної мережі мають виконуватися фахівцями.

• Підключення до електричної мережі

Пристрій спроектований за класом II, тому немає необхідності підключення кабелю заземлення.

З'єднання з електричною мережею повинне виконуватися таким чином:

КОРИЧНЕВИЙ = L фаза

СИНИЙ = N нейтраль

Якщо кабель не має вилки, встановіть вилку, яка відповідає навантаженню, вказаному на етикетці з характеристиками. За наявності вилки забезпечте її легку доступність, після монтажу установки. У разі безпосереднього підключення до електричної мережі, необхідно помістити між установкою і мережею двуполосний вимикач з мінімальним зазором між контактами 3 мм, розрахований на відповідне навантаження і такий, що відповідає діючим нормам.

• Мінімальна відстань між поверхнею для установки посуду на пристрої для приготування і найбільш низькою частиною витяжки не повинна бути меншою за 65 см. Необхідно використовувати шланг для підключення, що складається з двох або більше частин, верхня частина має бути зовні нижньої частини. Не підключайте вихідний отвір витяжки до повітропроводу, в якому проходить холодне або відпрацьоване повітря для виведення димів пристроїв, що працюють не на електричній енергії. До початку операцій з монтажу, для поліпшення маневреності пристрою, витягніть протижировий фільтр/и (Мал. 6). У разі

монтажу установки у витяжній модифікації підготуйте отвір для відведення повітря.

- Рекомендується використання труби діаметром 150 для виведення повітря. Використання труби меншого діаметру може погіршити експлуатаційні якості виробу та збільшити рівень шуму.

• Закріплення на стіні

Підготуйте отвори **A**, дотримуючись вказаних розмірів (Мал. 2). Закріпіть установку на стіні і вирівняйте її в горизонтальному положенні за допомогою вирівнюючого приладу. Тепер остаточно закріпіть витяжку за допомогою 2 гвинтів **A** (мал. 4). Для різних видів монтажу використовуйте додаткові гвинти і планки, які відповідають стіні даного типу (наприклад залізобетон, гіпсокартон, і т.д.). У випадку, якщо гвинти і планки постачаються разом із виробом, переконайтеся в тому, що вони придатні для стіни, в якій має бути закріплено витяжку.

- Якщо ваш прилад спроектовано для використання в будівлях, що мають централізовану витяжну вентиляцію, виконайте такі операції:

- Вимикач управляє відкриттям і закриттям клапана за допомогою термоелектричного пристрою. Якщо вимикач встановлений в положення Ввімкн), через хвилину відкривається клапан, з оборотом на 90 градусів, дозволяючи, таким чином, всмоктувати відпрацьоване повітря. Якщо вимикач встановлений у положення OFF (Вимкн), через 100 секунд, клапан закривається.

• Закріплення декоративних телескопічних з'єднань

Підготуйте дроти для електричного живлення в межах гарабитів декоративних з'єднань. Якщо ваша установка - витяжній модифікації або в модифікації із зовнішнім двигуном, підготуйте отвір для відведення повітря. Відрегулюйте ширину підтримуючої скоби верхнього кріплення (Мал. 3) Послідовно закріпіть її на стелі, так, щоб вона була на одній осі з вашою витяжкою, за допомогою гвинтів **A** (Мал. 3), дотримуючись відстані від стелі, що вказана на Мал.2. Підключіть, за допомогою сполучної труби, фланець **C** до отвору для відведення повітря (Мал. 4). Вставте верхній канал всередину нижнього і закріпіть їх на корпусі. Викрутіть верхній канал до скоби і закріпіть його за допомогою гвинтів **B** (Мал. 3). Щоб перетворити витяжку у витяжній модифікації у витяжку у фільтруючій модифікації, зверніться за фільтрами з активованого вугілля до вашого постачальника і слідуйте даним інструкціям з монтажу.

• Фільтруюча модифікація

Встановіть витяжку і два з'єднання як вказано в параграфі, що стосується монтажу витяжки у витяжній версії. Для монтажу девайатора, що фільтрує повітря, дивитися інструкції, що знаходяться в комплекті. Якщо такий комплект не постачається, зверніться за ним до вашого постачальника, як за додатковими аксесуарами. Фільтри мають бути встановлені на витяжному блоці, розміщеному усередині витяжки, шляхом їх установки у центрі і повороту на 90 градусів до упору (Мал. 7).

ВИКОРИСТАННЯ ТА ОБСЛУГОВУВАННЯ

- Рекомендується ввімкнути установку ще до приготування будь-якої їжі. Рекомендується дати установці пропрацювати

протягом 15 хвилин після закінчення приготування їжі для повного відведення відпрацьованого повітря. Надійна робота витяжки обумовлена правильним і постійним технічним обслуговуванням; особливу увагу необхідно приділяти протижировому фільтру і фільтру з активованого вугілля.

- Протижировий фільтр призначений для затримання частинок жиру, що знаходяться в повітрі, тому він засмічується залежно від інтенсивності використання установки. Акриловий фільтр, який знаходиться на гратці, підлягає заміні, коли написи, що видимі крізь гратку, змінюють колір, а чорнило розтікається; новий фільтр має бути встановлений так, щоб написи було видно через гратку із зовнішнього боку витяжки. У випадку, якщо акрилові фільтри не мають написів, або вживаються металеві фільтри або панелі з алюмінію, щоб уникнути можливого спалаху, кожні 2 місяці необхідно якомога ретельніше мити фільтри, виконуючи такі операції:

- зніміть фільтр з гратки і промийте його розчином води і рідкого нейтрального миючого засобу, так щоб бруд розчинився.

- Добре прополоскати теплою водою і дати висохнути. Металеві фільтри і / або панелі з алюмінію можна мити у посудомийній машині Після гаторазового миття фільтри або панелі з алюмінію, можуть змінити колір. Цей факт не дає право на рекламацию для їх можливої заміни. У разі невиконання інструкції із заміни і миття Ви піддаєтесь ризику запалення протижирових фільтрів.

- Фільтри на активованому вугіллі служать для очищення повітря, що потрапляє в навколишнє середовище. Фільтри не підлягають миттю або відновленню і повинні мінятися не рідше за один раз на чотири місяці. Насиченість активованого вугілля залежить від тривалості використання установки, від типу кухні і регулярності, з якою виконується чищення протижирового фільтру.

- Виконуйте регулярне чищення всіх забруднених на вентиляторі і на інших поверхнях, використовуючи тканину, змочену денатурованим спиртом або рідкими нейтральними не абразивними миючими засобами.

- Блок освітлення спроектований для використання під час приготування їжі і не призначений для тривалого використання для загального освітлення приміщення. Тривале використання освітлення істотно зменшує середній термін служби ламп.

• Заміна галогенових ламп (Мал. 8).

Щоб замінити галогенові лампи **B**, зніміть скло **C**, діючи важелем на спеціальні прорізи. Замініть їх лампами того ж типу. **Увага:** не торкайтеся до ламп незахищеними руками.

- **Засоби управління:** (мал.5) механічні система символів розшифрована нижче:

A= кнопка ОСВІТЛЕННЯ

B= кнопка OFF (ВИМКН)

C= кнопка ПЕРША ШВИДКІСТЬ

D= кнопка ДРУГА ШВИДКІСТЬ

E= кнопка ТРЕТЯ ШВИДКІСТЬ

ВИРОБНИК НЕ НЕСЕ БУДЬ-ЯКОЇ ВІДПОВІДАЛЬНОСТІ ЗА МОЖЛИВИЙ ЗБИТОК, ВИКЛИКАНИЙ НЕДОТРИМАННЯМ ВИЩЕЗАГАДНИХ НОРМ.

ОБЩИ ДАННИ

Прочетете внимателно съдържанието на настоящето ръководство, тъй като то дава важни указания за безопасност при инсталиране, експлоатация и поддръжка. Съхранявайте инструкцията за всяка по-нататъшна консултация. Уредът е проектиран за използване във версия за аспирация (извеждане на въздуха навън - Фиг.1B), за филтриране (рециклиране на въздуха вътре - Фиг.1A).

ПРЕДУПРЕЖДЕНИЯ ЗА БЕЗОПАСНОСТ

1. Да се внимава ако работят едновременно аспиратор и горелка или огнище, които зависят от въздуха на средата и се захранват от енергия, различна от електрическата, тъй като при работата си аспираторът отнема от средата въздух, необходим за горенето на горелката или огнището. Отрицателното налягане в помещението не трябва да превишава 4 Pa (4x10⁻⁵ bar). Затова за безопасност при работа трябва да се предвиди подходяща вентилация на помещението. За външно извеждане трябва да се придържате към действащите разпоредби във вашата страна.

Преди да свържете модела към електрическата мрежа:

- вижте табелката с данните (от вътрешната страна на уреда), за да се уверите, че напрежението и мощността съответстват на мрежовите и свързващият контакт е подходящ. При съмнение консултирайте се с квалифициран електротехник.
- Ако захранващият кабел е повреден, той трябва да се подмени с кабел или специален комплект, който можете да намерите при производителя или в неговия сервиз за техническа поддръжка и ремонт.
- Свържете приспособлението към електрическото захранване чрез контакт с **предпазител със стопяема вложка 3A**, или към двата двуфазни проводника, защитени от **предпазител със стопяема вложка 3A**.


2. ВНИМАНИЕ !

При определени обстоятелства домакинските електроуреди могат да бъдат опасни.

- A) Не се опитвайте да контролирате филтрите при работещ аспиратор.
- B) Не докосвайте лампите и близките до тях зони по време или веднага след продължителна работа на осветителната инсталация.
- C) Забранено е да се приготвя храна на пламъка под аспиратора.
- D) Избягвайте открития пламък, тъй като може да повреди филтрите и е пожароопасен.
- E) Наблюдавайте непрекъснато пърженето, за да се избегне запалване на загрятото олио.
- F) Преди извършване на работи по поддръжката аспираторът трябва да се изключи от електрическата мрежа.

Този уред е в съответствие с Европейската Директива

2002/96/EC, Waste Electrical and Electronic Equipment (WEEE). Като се грижи това изделие да бъде преработено по подходящ начин, потребителят допринася за предотвратяване на отрицателните последици за околната среда и здравето.

Символът  върху изделието или върху съпровождащата го документация показва, че това изделие не трябва да се изхвърля заедно с битови отпадъци, а да се занесе в пункт за рециклиране на електрически и електронни уреди. Изхвърлете го, следвайки местните нормативи за преработване на отпадъците. За по-нататъшна информация относно третирането, възстановяването и рециклирането на това изделие, се свържете с подходящия местен отдел, службата по събиране на битови отпадъци или с магазина, от който сте закупили уреда.

ИНСТРУКЦИИ ЗА ИНСТАЛИРАНЕ

Операциите по монтаж и електрическо свързване трябва да се извършват от специализиран персонал.

• Електрическо свързване

Произведеният уред е от II клас, затова не е необходимо да бъде включен в заземен контакт. Свързването към електрическата мрежа трябва да се извършва както следва:
 КАФЯВ = L линия
 СИН = N неутрален

Ако не е предвиден, монтирайте на кабела нормализиран щепсел, за напрежението, което е отбелязано на етикета на характеристиките. Ако е доставен такъв щепсел, монтирайте го така, че да бъде леснодостъпен след инсталиране на уреда. В случай на директно свързване към електрическата мрежа е необходимо между уреда и мрежата да се постави многополюсен прекъсвач с минимално отваряне между контактите 3 mm, който да бъде оразмерен за напрежението и да отговаря на действащите нормативи.

• Минималното разстояние между опорната повърхност на съдовете за готвене върху приспособлението за готвене и най-ниската част на кухненския аспиратор трябва да бъде най-малко 65 cm. Ако се наложи използването на тръба за свързване, състояща се от две или повече части, горната част трябва да бъде от външната страна на долната. Не свързвайте изхода на аспиратора към тръба, по която циркулира горещ въздух или се използва за извеждане на дима от уреди, които се захранват от енергия, различна от електрическата. Преди да преминете към операциите по монтажа за по-лесно маневриране с уреда свалете обезмаслителния филтър/филтри (Фиг.6). При монтаж на уреда във версия аспиратор, подгответе отвора за извеждане на въздуха.

• Препоръчва се да се използва тръба за отвеждане на въздуха с диаметър 150. Използването на редукция може да намали характеристиките на уреда и да увеличи нивото на шума.

• Фиксиране към стена

Пробийте отворите **A** като спазвате посочените разстояния (Фиг.2). Фиксирайте уреда към стената и го позиционирайте хоризонтално с опорите. След правилно позициониране

фиксирайте окончателно аспиратора чрез 2-та винта **A** (Фиг.4). За различно монтиране използвайте винтове и дюбели, подходящи за типа стена (напр. армиран бетон, гипскартон, и т.н.). Когато винтовете и дюбелите са доставени в комплект с изделието трябва да се уверите, че са подходящи за типа стена, към която трябва да се фиксира аспираторът.

• Ако вашият уред е проектиран за работа в помещения с централна аспирация, трябва да изпълните следните операции:

- Прекъсвачът управлява отварянето и затварянето на вентил чрез термоелектрическо приспособление. Когато прекъсвачът се включи на позиция **ON**, след една минута вентилът се отваря със завъртане на 90°, позволявайки по този начин аспирацията на замърсения въздух. Когато прекъсвачът се включи на позиция **OFF**, вентилът се затваря след 100 секунди.

• Фиксиране на декоративни телескопични връзки

Подгответе електрическото захранване в рамките на декоративната връзка. Ако вашият уред трябва да бъде инсталиран във версия аспиратор или във версия външен двигател, подгответе отвора за извеждане на въздуха. Регулирайте широчината на поддържащата скоба на горната връзка (Фиг.3). След това я фиксирайте към тавана така, че да бъде съосна с вашия аспиратор чрез винтовете **A** (фиг.3) като спазвате посоченото на Фиг.2 разстояние от тавана. Свържете чрез тръба за връзка фланеца **C** към отвора за извеждане на въздух (Фиг.4). Вмъкнете горната връзка във вътрешността на долната свързваща част и ги опрете над изхода. Измъкнете горната свързваща част до скобата и я фиксирайте чрез винтовете **B** (Фиг.3). За да трансформирате уреда от версия аспиратор във версия филтър, поискайте от вашия дистрибутор филтри с активен въглен и следвайте инструкциите за монтаж.

• Версия филтър

Инсталирайте уреда и двете свързващи части така, както е посочено в параграфа за монтаж на уреда във версия аспиратор. За монтажа на отклонението за филтриран въздух следвайте инструкциите, съдържащи се в комплекта. Ако комплектът не е включен в доставката, поръчайте го при Вашия доставчик като аксесоар. Филтрите трябва да се поставят към аспириращата група, разположена във вътрешната част на уреда, да се центрират към нея и да се завъртят на 90 градуса до фиксиране чрез щракване (Фиг.7).

ЕКСПЛУАТАЦИЯ И ПОДДРЪЖКА

• Препоръчва се уредът да се включи в работно положение преди да се премине към приготвяне на каквато и да е храна. Препоръчва се да се остави уредът да работи 15 минути след като е приключило приготвянето на храната за пълно извеждане на замърсения въздух. Добрата работа на уреда зависи от неговата правилна и постоянна поддръжка, като се отдели особено внимание на обезмаслителния филтър и на филтъра с активен въглен.

• Обезмаслителният филтър трябва да задържа масните частици, разпръснати във въздуха, и затова може да се запуши за различно време в зависимост от честотата на използването му. Акрилният филтър, който е опрян на решетката, трябва да се подмени, когато надписите,

виждащи се през нея, променят цвета си и мастилото се разстеле, новият филтър трябва да се постави така, че надписите да се виждат през решетката от външната страна на уреда. В случай че на акрилните филтри няма надписи, или се използват метални филтри или на алуминиев панел, за да се предотврати опасността от евентуален пожар, трябва филтрите да се измиват най-много на всеки 2 месеца, чрез извършване на следните операции:

- сваля се филтърът от решетката и се измива с разтвор от вода и течен неутрален миеш препарат, като се изчака да се отдели нечистотиите.

- Изплаква се обилно с хладка вода и се оставя да изсъхне. Металните филтри и/или алуминиевият панел могат да се измият и в миялна машина. След няколко измивания, ако филтрите са от алуминий или алуминиев панел, може да се забележат промени на цвета. Това не дава право на рекламация за евентуалната им подмяна. В случай че не се спазват инструкциите за подмяна и измиване, може да съществува риск от запалване на обезмаслителните филтри.

• Филтрите с активен въглен служат за пречистване на въздуха, който се подава отново в средата. Филтрите не се мият или възстановяват и затова трябва да се подменят максимум на всеки четири месеца. Насищането на активния въглен зависи от продължителността на използване на уреда, от типа кухня и от редовността на почистване на обезмаслителния филтър.

• Почиствайте често всички отлагания по вентилатора и по другите повърхности като използвате парче плат, натопено в денатуриран спирт или неутрални течни миешки препарати, които не са абразивни.

• Осветителната инсталация е проектирана за работа по време на готвене, а не за продължителна употреба като основно осветление на помещението. Продължителната употреба на осветлението значително намалява средния живот на лампите.

• Смяна на халогенните лампи (Фиг.8).

За да смените халогенните лампи **B**, свалете стъклото **C**, като плъзнете в специалните процепи. Заменете с електрически крушки от същия вид. Внимание: не пипайте електрическата крушка с голи ръце.

• **Команди: (фиг.5) механични** символите са изброени по-долу:

A= бутон ОСВЕТЛЕНИЕ

B= бутон OFF

C= бутон ПЪРВА СКОРОСТ

D= бутон ВТОРА СКОРОСТ

E= бутон ТРЕТА СКОРОСТ

ПРОИЗВОДИТЕЛЯТ НЕ НОСИ НИКАКВА ОТГОВОРНОСТ ЗА ЕВЕНТУАЛНИ ЩЕТИ, ПРИЧИНЕНИ ОТ НЕСПАЗВАНЕ НА ГОРЕИЗЛОЖЕНИТЕ ПРЕДУПРЕЖДЕНИЯ.

SLOVENSKY

SK

ZKLADNÉ ÚDAJE

Prečítajte si pozorne obsah tohto návodu, pretože je zdrojom dôležitých pokynov, týkajúcich sa bezpečnej inštalácie, použitia a údržby. Nvod uschovajte pre prípadné ďalšie použitie. Zariadenie bolo navrhnuté pre použitie v odsávacej

verzii (odvádzanie vzduchu do vonkajšieho prostredia – Obr.1B), vo filtračnej verzii (recirkulácia vzduchu v interiéri) alebo s vonkajším motorom (Obr.1C).

BEZPEČNOSTNÉ POKYNY

1. Dávajte pozor, či nie je súčasne v činnosti odsávač pír a horík alebo zdroj plameňa, ktorý potrebuje ku svojmu horeniu vzduch v miestnosti, napíjaný inou energiou ako elektrickou, pretože odsávač pír odoberá vzduch z okolia, ktorý potrebuje horík alebo plameň na horenie. Podtlak v miestnosti nesmie prekročiť 4Pa (4x10-5 bar). Pre bezpečnú prevádzku preto zaistite odpovedajúcu ventiláciu miestnosti. Pri odvíjadaní vzduchu do vonkajšieho prostredia je nutné, aby ste sa riadili platnými predpismi vašej krajiny.

Pred pripojením modelu k elektrickému rozvodu:

- skontrolujte štítok s údajmi (umiestnený vo vnútri zariadenia) a overte, či napätie a výkon odpovedajú danému elektrickému rozvodu a či je zisovka elektrického rozvodu vhodná na kvalifikovaného elektroinštalatéra.

- Ak je napíjací kábel poškodený, musí byť nahradený špeciálnym káblom alebo sadou, ktoré sú k dispozícii u výrobcu alebo v jeho servisnom stredisku.

- Pripojte zariadenie k napájaniu prostredníctvom zjstrčky s poistkou s menovitou **hodnotou 3A** alebo k dvom vodičom dvojžľozového vedenia, chránených poistkou s menovitou **hodnotou 3A**.

2. Upozornenie !

Za určitých okolností môžu byť elektrospotrebiče nebezpečné.

A) Nepokúšajte sa o kontrolu filtrov pri zapnutom odsávači

B) Nedotýkajte sa žiaroviek a príslušných častí počas dlhodobého použitia osvetlenia alebo bezprostredne po ňom.

C) Je zakázané pripravovať jedľ na plameni pod odsávačom.

D) Vyhňte sa manipulácii s otvoreným plameňom, pretože poškodzuje filtre a je nebezpečný z hľadiska vzniku požiaru.


E) Neustále udržiavajte pod kontrolou smaženú jedľ, aby ste zabránili vznieteniu rozpľneného oleja.

F) Pred vykonaním akejkoľvek údržby odpojte odsávač z elektrického rozvodu.

G) Nie je vhodné, aby toto zariadenie používali deti alebo osoby, ktoré musia byť pod dozorom.

H) Zabezpečte, aby sa deti so zariadením nehrali.

Toto zariadenie je označené v súlade s Európskou smernicou 2002/96/ES, Waste Electrical and Electronic Equipment (WEEE). Tým, že si užívate, preverí správny spôsob likvidácie tohto výrobku, predchádza prípadným negatívnym vplyvom na životné prostredie a na zdravie.

Symbol  na výrobku alebo na priloženej dokumentácii poukazuje na to, že sa s týmto výrobkom nesmie zaobchádzať ako s bežným domovým odpadom, ale musí sa odoslať do vhodnej zberne, určenej na recykláciu elektrických a elektronických zariadení. Zariadenia sa musíte zbaviť v súlade s miestnymi predpismi na likvidáciu odpadu. Podrobnejšie informácie o zaobchádzaní s týmto výrobkom, jeho opätovnom

použití a recyklácii môžete získať, keď sa obrátite na príslušný miestny úrad, zbernú službu domového odpadu alebo obchod, v ktorom ste výrobok zakúpili.

POKYNY PRE INŠTALÁCIU

Operácie spojené s montážou a elektrickým zapojením môže vykonávať len odborný personál.

• Elektrické zapojenie

Toto zariadenie je vyrobené v triede I, a preto musí byť uzemnené. Pripojenie k elektrickému rozvodu musí byť vykonané nasledovne: HNEDÝ = L fízový vodič MODRÝ = N nulový vodič

Ak súčasťou zariadenia nie je normalizovaný zjstrčka, namontujte na kábel normalizovanú zjstrčku, vhodnú pre zťaž uvedenú na identifikačnom štítku. Ak je zariadenie vybavené zjstrčkou, dbajte na to, aby bola po inštalácii zariadenia ľahko prístupná. V prípade priameho zapojenia k elektrickému rozvodu je potrebné medzi zariadenie a elektrický rozvod zapojiť omnipolárny stykač s minimálnou vzdialenosťou kontaktov 3 mm, navrhnutý pre príslušnú zťaž a odpovedajúci platným normám.

• Minimálna vzdialenosť medzi varnou doskou a najnižšou časťou kuchynského odsávača musí byť najmenej 65 cm. V prípade použitia spojovacieho potrubia, skladajúceho sa z dvoch alebo viacerých dielov, musí byť horný diel nasadený na spodný diel. Odvod odsávača nepripájajte k odvodu, v ktorom cirkuluje teplý vzduch, ani k odvodu, ktorý sa používa na odvod dymu zo zariadení napíjaných inou energiou ako elektrickou. Pred zahjením montáže vyberte z odsávača protitukový/é filter/re (obr. 6). Uľahčíte si tak manipuláciu so zariadením. V prípade, že vykonávate montáž odsávacej verzie zariadenia, pripravte otvor na odvíjanie vzduchu.

• Doporučuje sa použitie rúrky na odvíjanie vzduchu s priemerom 150. Použitie redukcie by mohlo znížiť výkonnosť výrobku a zvýšiť hluk.

• Montáž na stenu

Pripravte otvory **A**, podľa uvedených rozmerov (Obr.2). Pripevnite zariadenie na stenu a dajte ho do roviny (v horizontálnom smere) so zavesenými (hornými) skrinkami. Po vykonaní regulácie upevnite odsávač definitívne prostredníctvom 2 skrutiek **A** (Obr.4). Pri montáži používajte skrutky a rozperné kotvy vhodné pre daný druh steny (napr. z betónu, sádkokartonu atď.) V prípade, ak sú skrutky a kotvy dodávané v príslušensťve výrobku, uistite sa, či sú vhodné pre daný druh steny, ku ktorej má byť pripravený odsávač.

• Ak používate zariadenie v bytoch vybavených centrálnym odsávaním, vykonajte nasledovné operácie:

- Vypínač ovláda otváranie a zatváranie ventilu prostredníctvom tepelno-elektrického zariadenia. Po prepnutí vypínača do polohy **ZAPNÚT**, po jednej minúte sa ventil otvorí, otočením o 90°, čím umožní odsávanie znečisteného vzduchu. Po prepnutí vypínača do polohy **VYPNÚT**, sa ventil zavrie po uplynutí 100 sekúnd.

• Upevnenie dekoratívnych teleskopických spojov

Pripravte elektrické napájanie do priestoru dekoratívneho spoja. Ak má byť váš výrobok nainštalovaný v odsávacej

verzii, alebo vo verzii vonkajšieho motora, pripravte otvor na odvádzanie vzduchu. Nastavte šírku oporného strmeňa horného spoja (Obr.3). Následne ho prostredníctvom skrutiek **A** (Obr.3) upevnite k stropu tak, aby sa nachádzal v osi s vašim odsávačom, pričom dodržte vzdialenosť od stropu uvedenú na Obr.2. Prostredníctvom rúrky pripojte prírubu **C** k otvoru pre odvádzanie vzduchu (Obr.4). Zasuňte horný spoj do spodného spoja a uložte nad skriňu. Vysuňte horný spoj až po strmeň a upevnite ho prostredníctvom skrutiek **B** (Obr.3). Pre zmenu odsávača z odsávacej na filtračnú verziiu, požiadajte vášho predajcu o filtre s aktívnym uhlím a vykonajte jednotlivé operácie v súlade s pokynmi pre inštaláciu.

• Filtračná verzia

Nainštalujte odsávač pár a dva spoje spôsobom znázorneným v odstavci, ktorý sa týka montáže odsávača v odsávacej verzii. Pri montáži odchylovača filtrujúceho vzduch sa riadte pokynmi uvedenými v príslušnej sade. Ak sada nie je súčasťou príslušenstva, môžete si ju objednať u Vášho predajcu ako doplnok. Filtre musia byť aplikované na odsávaci jednotku, umiestnenú vo vnútri odsávača, musia byť na nej vystredené a otočené o 90 stupňov, až po cvaknutie dorazu (Obr.7).

POUŽITIE A ÚDRŽBA

• Odporúčame vám uviesť zariadenie do činnosti ešte pred zahjením prípravy akéhokoľvek jedla. Odporúča sa ponechať zariadenie v činnosti po dobu 15 minút po ukončení prípravy jedlí, aby bol úplne odvedený zapichajúci vzduch. Správna činnosť odsávača je podmienená správnou a nepretžitou údržbou; zvláštnu pozornosť je potrebné venovať protitukovému filtru a filtru s aktívnym uhlím.

• Protitukový filter zavesený vo vzduchu má za úlohu zachytávať masné častice, preto je možné, že sa niekedy upchj, v zvislosti na tom, ako často sa zariadenie používa. Akrylový filter, ktorý sa nachádza opretý na mriežke, je potrebné vymeniť vtedy, keď njpisy viditeľné cez mriežku zmenia farbu a atrament sa rozpjie; nový filter musí byť aplikovaný tak, aby boli njpisy viditeľné cez mriežku z vonkajšej strany odsávača. Aby ste zabránili nebezpečenstvu prípadných požiarov v prípade, ak akrylové filtre nie sú vybavené njpsmi, alebo sú použité kovové filtre, alebo filtre s hliníkovým panelom, je potrebné filtre umyť maximálne každé 2 mesiace, pričom postupujte podľa nasledujúcich pokynov:

- Vyberte filter z mriežky umyte ho roztokom vody a neutrálneho čistiacieho mydla kvôli zmäknutiu nečistôt.

- Oplchnite dostatočným množstvom vlhkej vody a nechajte uschnúť. Kovové filtre a/alebo hliníkový panel sa môžu umyvať aj v umývačke riadu. Po niekoľkých umytiach môže pri hliníkových filtroch alebo paneloch dôjsť k zmene farby. Toto nie je dôvod na uplatnenie reklamácie za účelom ich výmeny. V prípade nedodržania pokynov na výmenu a umývanie protitukových filtrov, sa zvyšuje riziko ich zaplenia.

• Filtre s aktívnym uhlím slúžia na čistenie vzduchu, ktorý sa znovu vjhá do okolitého prostredia. Filtre sa nesmú umyvať ani regenerovať a je potrebné ich vymeniť maximálne každé štyri mesiace. Nasýtenie aktívneho uhlia zjvísi na krátkodobom alebo dlhotrvajúcom používaní zariadenia, na druhu sporjku a pravidelnosti, s ktorou sa vykonáva vyčistenie protitukového filtra.

• Pravidelne vyčistite všetky njnosy na ventilátore a na ďalších plochých s použitím navlhčenej utierky a denaturovaného liehu alebo tekutých neutrálnych neabrazívnych čistiacich prostriedkov.

• Osvetlenie je navrhnuté na použitie počas varenia a nie na dlhodobjšie použitie pre osvetlenie okolitého prostredia. Dlhodobjšie použitie osvetlenia výrazne znižuje priemernú životnosť žiaroviek.

• Výmena halogénových žiaroviek (Obr.8).

Pri výmene halogénových žiaroviek **B** odložte skličko **C** jeho nadvihnutím cez príslušné otvory. Vymeňte žiarovky za žiarovky rovnakého druhu. **Upozornenie:** Nedotýkajte sa žiarovky holými rukami.

• **Ovľadacie prvky:** (obr.5) **mechanického typu;** ich symboly sú uvedené njsledne:

A= tlačidlo OSVETLENIA

B= tlačidlo VYPNÚŤ

C= tlačidlo PRIAMEJ RÝCHLOSTI

D= tlačidlo DRUHEJ RÝCHLOSTI

E= tlačidlo TRETEJ RÝCHLOSTI

VÝROBCA ODMIETA AKÚKOĽVEK ZODPOVEDNOSŤ ZA PRÍPADNÉ ŠKODY SPÔSOBENÉ NEDODRŽANÍM UVEDENÝCH POKYNOV.

SRPSKI

SB

OPŠTI DEO

Pažljivo prečitajte sadržaj ove knjizice jer daje važna uputstva za bezbednu ugradnju, upotrebu i održavanje. Ovu knjizicu sačuvajte zbog daljeg konsultovanja. Uredaj je projektovan za upotrebu u usisnoj (izvlačenje vazduha napolje - Sl.1B), filtrirajućoj (recirkulacija vazduha u prostoriji - Sl.1A).

BEZBEDNOSNA UPOZORENJA

1. Vodite računa da ne rade istovremeno aspirator i neki gorionik ili ložište koji koriste vazduh iz prostorije, a napajaju se energijom drugačijom od električne, jer aspirator odvlači iz prostorije vazduh potreban gorioniku ili ložištu za sagorevanje. Negativan pritisak u prostoriji ne sme da pređe 4 Pa (4x10⁻⁵ bar). Za bezbedan rad, znači, treba bezbediti odgovarajuće provetranje prostorije. Pri spoljnom izvlačenju treba se pridržavati propisa važećih u vašoj zemlji.

Pre povezivanja uređaja sa električnom mrežom:

- Proverite pločicu sa podacima (smeštenu unutar uređaja) da biste se uverili da napon i snaga odgovaraju mreži i da li je utičnica odgovarajuća. U slučaju da niste sigurni pozovite kvalifikovanog električara.

- Ukoliko je energetski kabl oštećen, treba ga zameniti novim ili posebnim sklopom koji se može navavit kod proizvođača ili kod službe tehničke podrške.

- Povežite uređaj za napajanje preko utikača sa **osiguračem 3A** ili na dva dvofazna kabla zaštićena **osiguračem 3A**.

2. PAŽNJA!

U određenim okolnostima kućni električni uređaji mogu biti opasni.

A) Ne pokušavajte proveru filtera sa uključenim aspiratorom

B) Ne dirajte lampu i zonu oko nje, tokom i odmah posle duge upotrebe sistema rasvete.

C) Ispod aspiratora je zabranjena priprema hrane na plamenu

D) Izbegavajte otvoreni plamen jer je štetan za filtere i predstavlja opasnost od požara


E) Proveravajte stalno prženu hranu kako bi se izbeglo paljenje pregrejanog ulja

F) Pre obavljanja bilo koje operacije održavanja, iskopčajte aspirator iz električne mreže.

G) Ovaj uređaj nije namenjen za upotrebu od strane dece ili osobe kojima je potreban nadzor.

H) Proveravajte da se deca ne igraju uređajem.

Ovaj uređaj je označen u skladu sa evropskom Direktivom 2002/96/EC, Odlaganje elektro i elektronskih opreme (Waste Electrical and Electronic Equipment, WEEE). Osiguravajući ispravno odlaganje ovog uređaja na otpad, korisnik učestvuje u prevenciji negativnih posledica po životnu sredinu i zdravlje.

Symbol  na proizvodu ili u propratnoj dokumentaciji ukazuje na to da ovaj proizvod ne treba tretirati kao kućni otpad, nego ga treba predati odgovarajućim sabirnim centrima za reciklažu elektro i elektronskih uređaja. Oslobodite se uređaja u skladu sa lokalnim propisima o odlaganju otpada. Za dalje informacije o tretiranju, prikupljanju i reciklaži ovog proizvoda kontaktirajte odgovarajuću lokalnu ustanovu, službu prikupljanja kućnog otpada ili prodavnicu u kojoj je proizvod kupljen.

UPUTSTVA ZA POSTAVLJANJE

Operacije ugradnje i elektro povezivanja treba da izvede specijalizovano osoblje.

• Elektro povezivanje

Uređaj je izveden u klasi II, tako da nijedan vod ne treba da bude povezan sa uzemljenjem. Povezivanje na električnu mrežu treba izvesti na sledeći način:

BRAON = L faza

PLAVA = N nula

Ukoliko nije predviđen, na vod ugraditi utikač normalizovan za opterećenje naznačeno na etiketi sa karakteristikama. Ukoliko je ugrađen utikač, izvesti tako da bude lako dostupan posle postavljanja uređaja. U slučaju direktnog povezivanja sa električnom mrežom između uređaja i mreže treba postaviti višepolni prekidač sa minimalnim otvorom između kontakata od 3 mm, dimenzionisan u skladu sa opterećenjem i u skladu sa važećim propisima.

• Minimalno rastojanje između noseće površine sudova na uređaju za kuvanje i najnižeg dela kuhinjskog aspiratora treba da bude najmanje 65 cm. Ukoliko je potrebno upotrebiti cev za povezivanje koja se sastoji od nekoliko delova, gornji deo treba da stoji sa spoljne strane donjeg dela. Vod za izbacivanje na aspiratoru ne povezivati sa vodom kroz koji prolazi topao vazduh ili vod koji se koristi za izbacivanje dimova iz uređaja koji se napajaju energijom drugačijom od električne. Pre pristupanja ugradnji, zbog lakše manipulacije uređajem izvucite filter/e protiv zamašćivanja (Sl.6). U slučaju ugradnje uređaja u usisnoj verziji obezbedite otvor za izbacivanje vazduha.

• Preporučuje se upotreba cevi za izbacivanje vazduha istog prečnika kao na otvoru izlaza vazduha. Upotreba reduktora mogla bi umanjiti učinak proizvoda i povećati buku.

• Pričvršćivanje na zid

Izvesti otvore **A** prema datim kotama (Sl.2). Pričvrstite uređaj na zid i poravnajte ga po horizontali sa visećim elementima. Posle podešavanja pričvrstite aspirator u konačnom položaju pomoću 2 zavrtnja **A** (Sl.4). Za različite tipove ugradnje koristite zavrtnje i tiple koji odgovaraju vrsti zida (npr. armirani beton, gipsane ploče, i sl.). U slučaju da su zavrtnji i tiple isporučeni uz proizvod proverite da li odgovaraju vrsti zida na koji treba pričvrstiti aspirator.

• Ako je vaš uređaj projektovan za potrebu u zgradama sa centralnim sistemom aspiracije uraditi sledeće:

- Prekidač upravlja otvaranjem i zatvaranjem ventila preko elektrotermičkog uređaja.

Prebacivanjem prekidača u položaj **ON**, posle jednog minuta, ventil se otvara okretom od 90° omogućavajući usisavanje lošeg vazduha.

Prebacivanjem prekidača u položaj **OFF**, posle 100 sekundi, ventil se zatvara.

• Pričvršćivanje ukrasnih teleskopskih spojki

Obezbedite električno napajanje unutar prostora ukrasne spojke. Ukoliko vaš uređaj treba da bude ugrađen u usisnoj verziji ili u verziji sa spoljnim motorom, obezbedite otvor za izbacivanje vazduha.

Podesite širinu noseće letve gornje spojke (Sl.3). Zatim je pričvrstite, pomoću zavrtnjeva, za plafon tako da bude u osi sa aspiratorom **A** (Sl.3) i poštujući odstojanje od plafona naznačeno na Sl.2. Povežite, pomoću cevi za spajanje, prirubnicu **C** sa otvorom za izbacivanje vazduha (Sl.4). Uvucite gornju u donju spojku i oslonite je na kućište. Izvucite gornju spojku do letve i pričvrstite je zavrtnjima **B** (Sl.3).

Za transformisanje aspiratora iz usisne u filtrirajuću verziju tražite od vašeg prodavca filtere sa aktivnim ugljem i pratite uputstva za ugradnju.

• Filtrirajuća verzija

Postavite aspirator i spojke prema uputstvu iz paragrafa koji se odnosi na ugradnju aspiratora u usisnoj verziji.

Za ugradnju skretnice filtrirajućeg vazduha pogledati uputstva data u kompletu. Ukoliko se komplet ne nalazi u pakovanju, naručiti ga kod prodavca kao dodatni uređaj. Filteri treba da budu postavljeni na usisnoj jedinici koja se nalazi unutar aspiratora, tako što se centriraju i okreću za 90 stepeni sve dok se ne čuje zvuk zaustavljanja (Sl.7).

UPOTREBA I ODRŽAVANJE

• Preporučuje se pokretanje uređaja pre početka kuvanja bilo koje namirnice. Preporučuje se da se uređaj ostavi da radi još 15 minuta nakon pripreme hrane, kako bi se izvukao sav loš vazduh. Dobar rad aspiratora je uslovljen ispravnim i redovnim održavanjem; posebnu pažnju treba obratiti na filter protiv zamašćivanja i filter sa aktivnim ugljem.

• Filter protiv zamašćivanja ima ulogu da zadrži masne čestice koje lebde u vazduhu, i zato je podložan zagađenjima u periodima čija dužina zavisi od upotrebe uređaja. Akrilni filter, koji se oslanja na rešetku, kada natpisi, vidljivi kroz rešetku, promene boju i crnilo se proširi; novi filter treba postaviti tako da natpisi budu vidljivi kroz rešetku sa spoljne strane aspiratora. U slučaju da akrilni filteri nemaju natpise, ili postoje strane metalni ili aluminijumski filteri, da bi se sprečila eventualna

опасност од požara, treba ih, najduže na svaka 2 meseca, oprati, na sledeći način:

- Izvucite filter iz rešetke i operite ga rastvorom vode i neutralnog tečnog deterđenta ostavljajući da izvuku prljavštinu.
- Isperite obilnom količinom mlake vode i ostavite ga da se osuši. Metalne filtere i/ili aluminijumske ploče moguće je prati u mašini za pranje sudova. Posle određenog broja pranja, ako su filteri od aluminijuma ili aluminijumskih ploča, može doći do promene boje. Ovo ne daje pravo na reklamaciju u cilju eventualne zamene filtera. U slučaju nepoštovanja uputstava za zamenu i pranje može doći do nastanka rizika od paljenja filtera protiv zamašćivanja.

• Filteri sa aktivnim ugljem služe za pročišćavanje vazduha koji se vraća u prostoriju.

Filteri se ne mogu prati ili regenerisati i treba ih zameniti, najduže, na svaka četiri meseca.

Saturacija (zasićenje) aktivnog uglja zavisi od kraće ili duže upotrebe uređaja, vrste kuhinje i učestalosti čišćenja filtera protiv zamašćivanja

• Čistite često sve naslage na ventilatoru i ostalim površinama, koristeći krpu natopljenu denaturisanim alkoholom ili neabrazivnim, neutralnim tečnim deterđentom.

• Sistem rasvete je projektovan za upotrebu tokom kuvanja a ne za produženu upotrebu kao glavno osvetljenje prostorije. Produžena upotreba rasvete značajno skraćuje prosečan vek trajanja sijalica.

• Zamena halogenih sijalica (Sl.8).

Da biste izvršili zamenu halogenih sijalica **B** skinite staklo **C** koristeći odgovarajuće otvore. Zamenu izvršite sijalicama istog tipa. **Pažnja:** ne dirati sijalice golim rukama.

• **Komande:** (sl.5) **mehaničke** simboli su dati u nastavku:

A= taster SVETLO

B= taster OFF

C= taster PRVA BRZINA

D= taster DRUGA BRZINA

E= taster TREĆA BRZINA

OGRAĐUJEMO SE OD BILO KAKVE ODGOVORNOSTI ZA NEVADENU ŠTETU NASTALU ZBOG NEPOŠTOVANJA NAVEŠTENIH UPOZORENJA.

МАКЕДОНСКИ 

ОПШТО

Прочитајте ги внимателно следните важни информации за местeњето, безбедноста и одржувањето.

Чувајте ја брошурата на достапно место за подоцнежна референца. Апаратот е конструиран за употреба како верзија за во вентилација (издувување воздух нанадвор – слика 1В), верзија со филтер (кружење на воздухот внатре – слика 1А) или со надворешен мотор (слика 1С).

БЕЗБЕДНОСНИ МЕРКИ

1. Внимавајте кога аспираторот работи заедно со отворено огниште или плински шпорет коишто зависат од околност

воздух и не се на електричен погон, бидејќи аспираторот го влече воздухот што им е потребен за горење. Негативниот притисок во околината не смее да надминува 4Pa (4x10⁻⁵ bar).

Овозможете соодветно проветрување во околината за безбедна работа на аспираторот.

Почитувајте ги локалните закони што важат за издувување воздух надвор.

Пред да го поврзете апаратот со електричната мрежа:

- проверете на плочката со податоци (сместена внатре во апаратот) за да видите дали напонот и моќноста се соодветни за електричната мрежа и приклучоците. Ако се сомневате, посветувајте се со квалификуван електричар.

Ако напојниот кабел е оштетен, мора да се замени со друг кабел или посебен комплет за напојување којшто може да се набави директно од производителот или од Центарот за техничка помош.

- Поврзете го апаратот со електричната мрежа преку приклучок обезбеден со **осигурувач од 3 А** или со **2 фазни** жици заштитени со **осигурувач од 3 А**.

2. Предупредување!

Во одредени околности електричните апарати може да бидат опасни.

А) Не проверувајте ја состојбата на филтрите додека работи аспираторот.

Б) Не допирајте ги сијалиците или подрачјето околу нив за време или после подолга употреба на инсталацијата за осветлување.

В) Забрането е фламирање под аспираторот.

Г) Избегнувајте отворен пламен бидејќи е опасен за филтрите и може да предизвика пожар.

Д) Постојано проверувајте ја храната што се пржи затоа што прегреаното масло може да предизвика пожар.

Г) Исклучете го апаратот од електричната мрежа пред какво било одржување.

Е) Апаратот не е наменет да го употребуваат мали деца или немоќни лица без надзор.


Ж) Треба да се внимава мали деца да не си играат со апаратот.

З) Мора да има соодветно проветрување во просториите каде што аспираторот се користи заедно со апарати што горат гас или други горива.

С) Постои опасност од избивање пожар ако апаратот не се чисти согласно со упатствата.

Апаратот е произведен според барањата на европската Директива EC/2002/96 за отпадна електрична и електронска опрема (WEEE).

Фрлајќи го апаратот на соодветен начин, корисникот помага да се спречи потенцијалната штета за животната средина и здравјето.

Симболот  на производот или на придружната документација укажува дека апаратот не смее да се фрла како обичен отпад, туку да се однесе на соодветно место за рециклирање електрични и електронски апарати. Почитувајте ги локалните упатства за фрлање отпад.

За повеќе информации за обработката, повторната употреба и рециклирањето на овој производ, обратете се кај локалните власти, комуналната служба или продавницата кадешто сте го купиле апаратот.

УПАТСТВО ЗА МЕСТЕЊЕ

Составувањето и поврзувањето на електриката треба да го вршат квалификувани лица.

• Поврзување на електриката

Апаратот е производ од класа II, што значи дека не е потребно вземјување.

Поврзувањето со електричната мрежа треба да се изврши на следниов начин:

КАФЕНА = Фаза

СИНА = Нула

Ако не е приложен, поврзете приклучок за електрично оптоварување означено на етикетата. Ако е приложен приклучок, аспираторот треба да се намести така што тој ќе биде лесно достапен. Доколку приклучувањето е директно во мрежата, меѓу апаратот и електричната мрежа треба да се постави повеќеполен прекинувач со минимално растојание од 3 mm меѓу контактите, соодветен за електричното оптоварување и локалните стандарди.

• Растојанието меѓу капаците на садовите за готвење ставени на шпоретот и најнискиот дел на аспираторот мора да биде најмалку 65 cm.

Ако се користи кунк од два дела, горниот дел мора да се постави од надворешната страна на долниот. Не поврзувајте го излезниот отвор на аспираторот со иста вентилација што се користи и за кружење на топол воздух или за излез на чадот од други грејни тела што не се на електричен погон. Пред да почнете со составувањето, извадете ги филтрите за маснотии (слика 6) за да ви биде полесно да ракувате со апаратот. Ако составувате апарат што е во верзија за во вентилација, подгответе го првин излезниот отвор за воздухот.

• Препорачуваме да се користи отвор за оџак со пречник 150. Доколку отворот има помал пречник, производот може да биде понефекасен и да работи побучно.

• ПРИЦВРСТУВАЊЕ НА СИД

Издупчете ги дупките А внимавајќи на дадените растојанија (слика 2). Прицврстете го апаратот на сидот и порамнете го во хоризонтална положба во однос на другите елементи. Кога ќе го наместите апаратот, прицврстете го аспираторот со шрафовите А (слика 4). За разни видови инсталации користете шрафови и типли што одговараат на видот на сидот (на пр. за зајакнат бетон, гипс-картон или сл.). Ако шрафовите и типлите се приложени со производот, проверете дали одговараат на видот на сидот на којшто треба да се прицврсти аспираторот.

• Ако апаратот е конструиран за користење во станбени објекти што имаат централна вентилација, постапете на следниов начин:

- Прекинувачот го контролира отворањето и затворањето на вентилот со помош на термостат. Ако го вклучите прекинувачот (положба **ON**), по една минута вентилот се отвора вртејќи се 90°, што овозможува извлекување на устојаноот воздух. Ако го исклучите прекинувачот (положба **OFF**), вентилот се затвора за 100 секунди.

• Прицврстување на украсниот продолжен кунк

Поставете го напојувањето со електрична енергија во склад со димензиите на украсниот кунк.

Ако вашиот апарат треба да се намести како верзија за во вентилација или со надворешен мотор, подгответе го отворот за излез на воздухот. Приспособете ја широчината на држачот на горниот дел на кункот (слика 3).

Потоа прицврстете го на плафонот со помош на шрафовите А (слика 3) така што ќе биде порамнет со капакот, соодветно на растојанието од плафонот прикажано на слика 2. Поврзете го ободот С со отворот за излез на воздухот со цевка за поврзување (слика 4). Вметнете го горниот кунк во долниот и положете ги врз рамката. Продолжете го горниот кунк нагоре до држачот и прицврстете го со шрафовите В (слика 3). За да го претворите аспираторот од верзија за во вентилација во верзија со филтер, побарајте јагленски филтри од својот продавач и наместете според упатството за мesteње.

• Верзија со филтер

Наместете го аспираторот и двата кунци како што е опишано во пасусот за мesteње на аспираторот во верзија за во вентилација. За да го составите кункот за филтрирање видете во упатството содржано во комплетот. Ако комплетот не е приложен, нарачајте го од продавачот како прибор. Филтрите мора да се стават на делот за влечење на воздухот што се наоѓа внатре во аспираторот. Мора да се центрираат со вртење под агол од 90 степени додека не се затвори бравата (слика 7).

КОРИСТЕЊЕ И ОДРЖУВАЊЕ

• Се препорачува апаратот да се вклучува пред готвење. Се препорачува да се остави апаратот да работи 15 минути по готвењето за да може целосно да се отстранат пареата и миризбата од него.

Правилното функционирање на аспираторот зависи од редовноста на одржувањето, особено на филтерот со активен јаглен.

• Филтрите против маснотии ги задржуваат честичките маснотија што се наоѓаат во воздухот и затоа се подложни на затнување, зависно колку често се користи апаратот.

За да се спречи опасноста од избивање пожар, се препорачува филтерот да се чисти најмногу на 2 месеци на следниов начин:

- Извадете ги филтрите од аспираторот и измијте ги во раствор на неутрален течен детергент во вода, оставајќи ги да киснат.

- Исплакнете ги добро со млека вода и оставете ги да се исушат.

- Филтрите може да се мијат и во машина за миенење садови. Алуминиумските плочи може да ја сменат бојата по неколку миенења. Тоа не е причина за рекламација или замена на плочите.

• Филтрите со активен јаглен го прочистуваат воздухот што се враќа во околината. Филтрите не се мијат и се за само една употреба, мора да се заменуваат најмногу на четири месеци. Заситеноста на филтерот со активен јаглен зависи од тоа колку често се користи апаратот, што се готви и од редовното чистење на филтрите за маснотии.

• Редовно чистете ги вентилаторот и другите површини на аспираторот со крпа навлажнета со денатуризиран алкохол или неабразивен течен детергент.

• Светлото е наменето за користење за време на готвењето, но не и за подолго општо осветлување.

Подолгото користење на светлото значително го намалува векот на траење на сијалицата.

• Менување на халогенките (слика 8).

За да ги замените халогенките **B**, извадете го стаклото **C** користејќи лост во соодветните отвори. Заменете ги халогенките со нови од ист вид. **Внимателно:** не допирајте ја „крушата“ со голи раце.

• **Команди: (слика 5) механички** подолу се опишани симболите:

- A** = СВЕТЛО
- B** = ИСКЛУЧЕНО
- C** = БРЗИНА I
- D** = БРЗИНА II
- E** = БРЗИНА III

ПРОИЗВОДИТЕЛОТ НЕ ПРИФАЌА НИКАКВА ОДГОВОРНОСТ ЗА ЕВЕНТУАЛНИТЕ ОШТЕТУВАЊА ПРЕДИЗВИКАНИ СО НЕПОЧИТУВАЊЕ НА ГОРЕНАВЕДЕНИТЕ ПРЕДУПРЕДУВАЊА.

TÜRKÇE

TR

GENEL

Kurulum güvenliği ve bakımla ilgili aşağıdaki önemli bilgiler dikkatle okunmalıdır. Bu kullanma kılavuzu ileride de kullanmak üzere saklanmalıdır. Bu cihaz baca bağlantılı (havayı dışarı atacak şekilde - Şekil 1B) ve baca bağlantısız (karbon filtrelili- havayı içeride dolaştıracak şekilde - Şekil 1A) kullanılmak üzere tasarlanmıştır.

GÜVENLİK ÖNLEMİ

1. Davlumbaz ortamdaki havaya ihtiyaç duyan ve elektrik dışında başka bir enerjili çalışan açık şömine veya ocakla aynı zamanda çalıştırıldığında ocağın veya şöminenin yanmak için ihtiyaç duyduğu havayı çekeceğinden dikkatli olunmalıdır. Ortamdaki negatif basınç 4 Pa (4x10⁻⁵ bar) değerini aşmamalıdır. Davlumbazın güvenli şekilde çalışması için ortamda yeterli havalandırma yapılmalıdır. Havanın dışarı atılması konusunda geçerli olan yerel kanunlara uygun hareket edilmeidir.

Bu modeli elektrik şebekesine bağlamadan önce:

- Cihazın gerilim ve güç değerlerinin şebekedeki ve prizdeki değerlere uygun olup olmadığından emin olmak için bilgi plakası (cihazın iç kısmında bulunur) kontrol edilmelidir. Kuşkuya düşecek olursanız yeterli derecede uzman bir elektrik teknisyenine danışınız.

- Elektrik kablo hasar görürse, kablonun doğrudan imalatçıdan veya Gorenje Yetkili Teknik Servis Merkezinden edinilebilecek başka bir kabloyla veya özel bir tertibatla değiştirilmesi gerekir.

- Bu cihaz **3A sigortalı** bir priz veya **3A sigorta** ile korunan **2 fazlı** bir hat yoluyla elektrik şebekesine bağlanmalıdır.

2. Uyarı!

Bazı durumlarda elektrikli cihazlar tehlikelere neden olabilir.

A) Davlumbaz çalışır durumdayken filtrelerin durumu kontrol edilmemelidir.

B) Aydınlatma tesisatı kullanılırken veya uzun süre kullanıldıktan sonra ampullere veya çevresindeki alanlara

dokunulmamalıdır.

C) Davlumbazın altında açık alevde pişirme işlemi yapılmamalıdır.

D) Filtrelere zarar verebileceğinden veya yangına yol açabileceğinden açık alevden kaçınılmalıdır.

E) Aşırı ısınan yağın alev olarak yangına yol açmasını önlemek için kızartma yapılan yiyecekler sürekli kontrol edilmelidir.

F) Her türlü bakım işleminden önce elektrik fişi çekilmelidir.


G) Bu cihaz küçük çocuklar veya zayıf kişiler gözetim altında olmadan kullanılmamalıdır.

H) Cihazla oynamaları için küçük çocukların kontrol altında tutulması gerekir.

I) Gaz veya başka yakıtları kullanan cihazlarla aynı anda çalıştırıldığında ortamın yeterince havalandırılması gerekmektedir.

L) Temizlik işlemi talimatlara uygun yapılmadığında yangın riski doğar.

Bu cihaz Atık Elektrikli ve Elektronik Cihazlar (WEEE) hakkındaki 2002/96/EC sayılı Avrupa direktifine uygundur. Bu cihazın uygun şekilde bertaraf edilmesini sağlayarak çevre veya halk sağlığı üzerindeki olası zararların önlenmesine yardımcı olabilirsiniz.

Ürünün  üzerinde veya ürünle birlikte gelen belgelerde yer alan simge, cihazın evsel atık olarak işlem görmemesi, uygun bir elektrikli ve elektronik cihaz geri dönüşüm toplama noktasına ulaştırılması gerektiği anlamına gelir. Atıkları bertaraf ederken yerel yönlendirici kılavuzlara uygun hareket edilmelidir. Bu ürünün işlenmesi, yeniden kullanımı ve geri dönüştürülmesi hakkında daha çok bilgi almak için bulunduğunuz yerdeki makamlarla, evsel atık toplama hizmetleriyle veya ürünü satın aldığınız mağazayla bağlantı kurabilirsiniz.

KURULUM TALİMATLARI

Montaj ve elektrik bağlantısı işlemleri uzman personelce yapılmalıdır.

• Elektrik Bağlantısı

Bu cihaz II sınıf olarak üretiltiğinden topraklama kablosu gerekmemektedir. Elektrik bağlantısı aşağıdaki gibi yapılır: KAHVERENGİ = L faz

MAVI = N nötr

Ürünün birlikte gelmemişse, açıklama etiketinde belirtilen elektrik yüküne uygun bir fiş takılmalıdır. Fişin takılı olduğu durumlarda davlumbazın fiş kolayca erişilebilen bir şekilde monte edilmesi gerekmektedir. Elektrik şebekesine doğrudan bağlantı yapılan durumlarda cihazla elektrik şebekesi arasında elektrik yüküne ve bulunduğunuz yerdeki standartlara uygun, kontakları arasında en az 3 mm açıklık olan çok kutuplu bir şalter bulunmalıdır.

• Ocağın üzerindeki pişirme kaplarının destek yüzeyleri ile davlumbazın alt kısmı arasındaki aralık en az 65 cm olmalıdır. İki parçadan oluşan bağlantı tüpü kullanılıyorsa, üst parça alt parçanın dışına gelecek şekilde yerleştirilmelidir.

Davlumbaz hava çıkışı sıcak hava dolaşımında veya elektrik dışında başka bir kaynaktan çalışan diğer cihazların zehirli gazlarının boşaltılmasında kullanılan bacalara bağlanmamalıdır.

Montaj işlemlerine devam etmeden önce yağ önleyici

filtreler (Şekil 6) çıkarılarak cihazın daha kolay tutulması sağlanmalıdır.

- Cihaz havanın dışarı atılacağı şekilde monte edilmek isteniyorsa, havalandırma bacasının deliği hazırlanmalıdır.

• Çapı 150 mm olan bir hava çıkışının kullanılması tavsiye edilir. Daha küçük çaplı bir boru kullanılırsa, ürünün verimliliği düşebilir ve cihaz daha gürültülü çalışabilir.

• Cihazınız havayı içeride dolaştıracak şekilde(karbon filtrelili kullanımı) kullanılmak üzere tasarlanmış, aşağıdaki işlemler yapılmıştır:

- Anahtar, bir termoelektrik aygıt yardımıyla valfin açılmasını ve kapanmasını kontrol eder. Anahtarı **AÇIK** konumuna getirdiğinizde bir dakika sonra vana 90° dönerek açılır ve kötü havanın emilmesine izin verir. Anahtarı **KAPALI** konumuna getirdiğinizde vana 100 saniye sonra kapanır.

• Duvara sabitleme

Belirtilen mesafelere dikkat edilerek **A** delikleri delinmelidir (Şekil 2). Cihaz duvara tutturulmalı ve duvar ünitelerine göre yatay konumda hizalanmalıdır. Cihaz ayarlandığında davlumbaz **A** vidaları kullanılarak sağlam bir şekilde sabitlenmelidir (Şekil 4). Çeşitli montajlar için duvar tipine (örneğin, betonarme, alçıpan, vb.) uygun vida ve dübel kullanılmalıdır. Vidalar ve dübeller ürünle birlikte gelmişse, bunların davlumbazın monte edileceği duvar türüne uygun olup olmadığı kontrol edilmelidir.

• Dekoratif teleskopik duman yolunun monte edilmesi

Dekoratif duman yolunun ebatları içinde elektrik kaynağı ayarlanmalıdır. Cihaz bacalı çalışacak şekilde veya harici motorla çalışacak şekilde monte edilecekse, hava çıkış açıklığı hazırlanmalıdır. Üst duman yolunun destek dirseğinin genişliği ayarlanmalıdır (Şekil 3). Ardından davlumbazla hizalı olmasına ve Şekil 2'de gösterilen tavanla arasındaki mesafeye dikkat edilerek, **A** vidaları (Şekil 3) kullanılarak tavana monte edilmelidir. Bir bağlantı borusu kullanılarak flanş **C** hava çıkış deliğine bağlanmalıdır (Şekil 4). Üst duman yolu alt duman yolunun içine yerleştirilir ve çerçevenin üzerine oturtulur. Üst duman yolu dirseğe kadar uzatılır ve **B** vidalarıyla sabitlenir (Şekil 3). Davlumbaz bacalı çalışma sisteminden bacasız çalışma sistemine dönüştürülmek istenirse, satıcıdan kömür filtre istenmeli ve aşağıdaki kurulum talimatları izlenmelidir.

• Filtreleme sistemi

Davlumbaz ve iki duman yolun bacalı sistem davlumbazın kurulumunda açıklandığı gibi monte edilir. Filtreleme duman yolunu monte etmek için kitle birlikte gelen talimatlara bakılmalıdır.

Kit sağlanmamışsa, aksesuar olarak satıcıdan sipariş edilebilir. Filtreler, davlumbazın içine yerleştirilmiş emme ünitesine takılmaktadır.

Sabitleme klipsi yerine oturana kadar 90 derece çevrilerek bu filtreler ortalanmalıdır (Şekil 7).

KULLANIM VE BAKIM

• Davlumbazın yemek pişirmeye başlamadan önce açılmasını tavsiye ederiz.

Aynı zamanda kirli havanın tamamının giderilmesi için davlumbazın yemek pişirme işlemi bittikten sonra 15 dakika daha çalıştırılmasını tavsiye ederiz.

Davlumbazın performansının etkili olması sürekli bakım

yapılmasına bağlıdır; yağ önleyici filtrenin ve aktif karbon filtrenin her ikisi de özel bakım gerektirir.

• **Yağ önleyici filtre** havada asılı duran her türlü yağ parçacıklarının yakalanmasında kullanıldığından bir süre sonra tıkanır (filtrenin tıkanma süresi cihazın kullanılış biçimine bağlıdır).

- Yangın olasılığını önlemek için yağ önleyici filtrelerin en az 2 ayda bir yıkanması gerekir (bu işlem için bulaşık makinesini kullanabilirsiniz).

- Birkaç yıkama sonrasında filtrelerin renklerinde değişiklik meydana gelebilir. Bu, değiştirilmeleri gerektiği anlamına gelmez. Değiştirme ve yıkama talimatlarına uygun hareket etmezseniz yağ önleyici filtreler yangına yol açabilir.

• **Aktif karbon filtreler** havanın temizlenerek yeniden ortama verilmesinde kullanılır.

Bu filtreler yıkanmaz veya yeniden kullanılamaz; en az dört ayda bir değiştirilmeleri gerekir.

Aktif karbon filtrenin tıkanma seviyesi cihazın kullanım sıklığına, yapılan yemek pişirme işlemlerinin türüne ve yağ önleyici filtrelerin temizlenme sıklığına bağlıdır.

• Davlumbazın hem içi hem de dışı denatüre alkol veya nötr, aşındırıcı olmayan sıvı deterjanlar kullanarak temizlenmelidir. Bir bezle sık sık temizlenmelidir.

• Davlumbazın üzerindeki aydınlatma yemek pişiren kullanılmaktadır, ortamı aydınlatmak için kullanılmamalıdır. Aydınlatmanın uzun süre kullanılması ampulün ortalama kullanım ömrünü azaltır.

• Halojen ampullerin değiştirilmesi (Şekil 8).

Halojen ampullerin **B** değiştirilmesi için, ilgili girintiler kullanılarak kaldırma hareketiyle cam panel **C** çıkarılmalıdır. Ampuller aynı tipteki yenileriyle değiştirilmelidir.

Dikkat: ampullere çıplak elle dokunulmamalıdır.

• **Kumandalar:** (Şekil 5) **mekanik** tuş simgeleri aşağıda açıklanmıştır:

A = AYDINLATMA

B = KAPALI

C = HIZ I

D = HIZ II

E = HIZ III

YUKARIDAKİ UYARILARA UYGUN HAREKET EDİLMEMESİNDEN KAYNAKLANAN HASARLARDA İMALATÇI HER TÜRLÜ SORUMLULUĞU REDDEDER.

- C = زرّ السرعة الأولى
 D = زرّ السرعة الثانية
 E = زرّ السرعة الثالثة
 G = إشارة ضوئية تدل على عمل المحرك
- اسحب الوصلة العلوية إلى غاية المشبك، ثم ثبتها بواسطة البراغي B (شكل 3). لتحويل الفلنسة من صيغة الشفط إلى صيغة التنفية، يجب مراجعة البائع لشراء فلترات الكربون الفعال، ومن بعدها اتبع تعليمات تركيبها.

• الصيغة المصقفة

ركب الفلنسة و الوصلتين حسب ما هو مبين في الفقرة المتعلقة بتركيب الفلنسة ضمن صيغة الشفط.
 لتركيب محوّل الهواء، راجع التعليمات التي تجدها في صندوق الأدوات.
 إذا كان صندوق الأدوات غير متوفر، يجب طلبه على شكل ملحق من البائع الذي اشتريت منه الجهاز.
 يجب تركيب الفلترات على مجموعة الامتصاص (الشفط) المتواجدة داخل الفلنسة، مع مراعاة تمركزها مع الفلنسة، ثم لفها بمقدار 90 درجة وإلى غاية سماع طقة التثبيت (شكل 7).

الاستعمال والصيانة

- يجب تشغيل الجهاز قبل البدء بعملية طهي أي مادة غذائية. كما يجب تشغيل الجهاز لمدة 15 دقيقة بعد الانتهاء من طهي الأطعمة، لطرد الهواء الملوث كلياً من المطبخ.
- يعتمد العمل السليم للفلنسة على صيانتها بشكل دائم. وفي هذه الحالة، يجب الاهتمام خصيصاً بفلتر مقاومة الدهون والفلتر المكون من الكربون الفعال.
- يعمل الفلتر المقاوم للدهون على معالجة الجزيئات الدهنية المعلقة في الهواء، وبالتالي فهو معرض للاسساخ حسب معدل استخدام الجهاز.
- يجب استبدال فلتر الأكريليك المستند على الشبكة، عند تغير لون الكتابة المرئية عبر الشبكة وامتداد الحبر. يجب تركيب الفلتر الجديد، بحيث تكون الكتابة مرئية عبر الشبكة ومن خارج الفلنسة.
- إذا كانت فلترات الأكريليك لا تحمل كتابات، أو في حالة وجود فلترات معدنية أو لوح من الألمنيوم، يجب في هذه الحالة غسيل الفلترات مرة كل 2 شهرة كحد أقصى، لتلاشي نشوب حريق، وذلك من خلال اتباع التعليمات التالية:
- أبعاد الفلتر عن الشبكة، ثم اغسله بالماء والصابون السائلي الغير مؤثر بشكل يسمح من إزالة الأوساخ.
- أشطف الفلتر بالماء الفاتر، واتركه من بعدها لكي يجف.
- الفلترات المعدنية و/أو لوح الألمنيوم، يمكن غسلها داخل غسالة الصحون. ولكن، يمكن أن يتغير لون الفلترات المعدنية أو لوح الألمنيوم بعد غسلها مرات عديدة في الغسالة. وهذه الظاهرة لا تعطي الحق بالشكوى والمطالبة باستبدالها.
- في حالة عدم التقيد بتعليمات استبدال الفلترات وغسلها، يمكن أن يؤدي ذلك إلى احتراق الفلترات المقاومة للدهون.
- تعمل الفلترات المكونة من الكربون الفعال على تنقية الهواء الذي يعاد إلى الغرفة. هذه الفلترات غير قابلة للغسيل أو التكرير، ويجب استبدالها كل ستة شهور كحد أقصى. يعتمد إشباع الكربون الفعال على معدل استعمال الجهاز وعلى نوع المطبخ وعلى معدل تنظيف الفلتر المقاوم للدهون.
- نظف دائماً المروحة والسطوح الأخرى من جميع الأوساخ، ومن خلال استعمال ممسحة مرطبة بالكحول المحوّل صفاته الطبيعية أو سوائل تنظيف محايدة وغير حاكة.
- نظام الإضاءة مصمم للاستعمال أثناء عملية الطهي، وليس للاستعمال الدائم ومن أجل إضاءة الغرفة. الاستعمال الطويل للإضاءة، يقلل من عمر المبة.
- أدوات التحكم الميكانيكية (شكل 5): الرموز مفسرة على النحو التالي:

A = زرّ الإضاءة

B = زرّ الإطفاء (OFF)

يجب أن تتم عمليات التركيب والتوصيل الكهربائي من قبل شخص مختص وموئل لهذا الغرض.

• التوصيل الكهربائي

الجهاز المصنوع من الفئة II، وبالتالي يجب عدم توصيل أي كبل بنقطة التارتيز.

يجب أن تتم عملية التوصيل بالشبكة الكهربائية على النحو التالي:

البنّي = خط (L)

الأزرق = محايد (N)

ركب على الكبل قابس معيّز للحمولة المبيّنة في بطاقة المواصفات. أما إذا كانت القننوسة مزودة بقابس، فيجب العمل على أن يكون من السهل الوصول إليه بعد تركيب الجهاز.

في حالة التوصيل مباشرة مع الشبكة الكهربائية، يجب تركيب ما بين الشبكة الكهربائية والجهاز، مفتاح شامل لجميع الأقطاب مع فتحة بين الملامسات لا تقل عن 3 ملم، كما يجب معايرة المفتاح حسب الحمولة وبشكل متفق مع النظم السائدة.

• يجب أن لا يقل الحد الأدنى للمسافة ما بين أوعية الطهي المتواجدة على المواقف والجزء السفلي من القننوسة، عن 65 سم. في حالة استعمال أنبوب توصيل مكوف من جزئين أو أكثر، يجب أن يكون الجزء العلوي خارج الجزء السفلي، يجب عدم توصيل فتحة تصريف القننوسة مع مجرى يسير فيه هواء ساخن أو مستعمل لطرد دخان الأجهزة التي تشتغل بطاقة تختلف عن الطاقة الكهربائية. قبل القيام بعمليات التركيب، ولسهولة المناورة، ينصح بسحب فلتز/فلترات مقاومة الدهن (شكل 6).

إذا كان الجهاز المطلوب تركيبه من النوع الماصّ، يجب إعداد الثقب الخاص بتصريف الهواء.

• التثبيت على الحائط

أعدّ الثقب A ضمن احترام المقاييس المبيّنة (شكل 2). ثبتّ الجهاز على الحائط، مع مراعاة أن يكون مستقيماً بشكل أفقي ومقارنة مع الخزائن الحائطية. عند الانتهاء من التعديل، ثبتّ القننوسة بشكل نهائي بواسطة 2 براغي A (شكل 4).

لأعمال التركيب الأخرى، استعمال براغي وقوايظ امتدادية تتناسب مع نوع الحائط (على سبيل المثال إسمنت مسلح أو كرتون مقوى بالجبس أو غيرها). إذا كانت البراغي وقوايظ مزوّدة مع الجهاز، يجب التحقق من كونها مناسبة لنوع الحائط الذي سيتم تركيب القننوسة عليه.

• إذا كان جهازكم مصمم للاستعمال في منازل مزودة بأجهزة شطف مركزية، يجب في هذه الحالة تنفيذ العمليات التالية:

- يتحكم المفتاح الكهربائي بفتح وغلق صمام عن طريق آلية حرارية كهربائية. في حالة وضع المفتاح على الوضعية ON، يفتح الصمام بعد دقيقة من خلال الدوران بمقدار 90 درجة، مما يسمح بهذا الشكل من شطف الهواء الملوّث. وفي حالة وضع المفتاح على الوضعية OFF، يغلق الصمام بعد 100 ثانية.

• تثبيت الوصلات التسكوبية الزينية

أعدّ التغذية الكهربائية داخل حيز الوصلة الزينية. إذا كان المطلوب تركيب جهازكم حسب صيغة الشفط أو حسب صيغة المحرك الخارجي، يجب في هذه الحالة إعداد الثقب الخاص بتصريف الهواء. عدّل عرض المشبك الذي يعمل على سدّ الوصلة العلوية (شكل 3). بعد ذلك، ثبتّ المشبك على السقف، بحيث يكون على طول محور القننوسة، وذلك من خلال استعمال البراغي A (شكل 3) والعمل على احترام البعد عن السقف والمعين في الشكل 2. أوصل بواسطة أنبوب التوصيل شفة التوصيل (الفلنشة) C بشفط طرد الهواء (شكل 4).

أدخل الوصلة العلوية داخل الوصلة السفلية، واسدها فوق الهيكل.

مقدمة

اقرأ بعناية التعليمات المبيّنة في هذا الكتيب، لكونها تحتوي على تعليمات هامة حول سلامة التركيب والاستعمال والصيانة. ضمّم هذا الجهاز للاستعمال ضمن صيغة ماصّة (طرد الهواء نحو الخارج - شكل 1B) أو مصفّية (تكرير الهواء في الداخل - شكل 1A) أو مع محرك خارجي (شكل 1C).

تنبيهات حول السلامة

1. يجب الانتباه، عندما يتم بنفس الأوان تشغيل القننوسة الماصّة والحارق أو موقد يعتمد على الهواء الداخلي ويعمل بطاقة تختلف عن الطاقة الكهربائية، لأن القننوسة الماصّة في هذه الحالة تزيل الهواء اللازم لإشعال الحارق أو الموقد. يجب أن لا يتجاوز الضغط السلبي في الغرفة مقدار 4 باسكال (10 - 5 × 4 بار). وبالتالي، لضمان العمل بشكل سليم، يجب العمل على تهوية الغرفة بالشكل المناسب. بخصوص طرد الهواء إلى الخارج، يجب التقيد بالتعليمات السائدة في بلدكم.

قبل توصيل النموذج بالشبكة الكهربائية:

تحقق من بطاقة المعلومات (تتواجد داخل الجاهز) على أن فلتية وقدرة الجهاز مطابقة لفلتية وقدرة الشبكة الكهربائية، وأن المأخذ الكهربائي مناسب لتوصيل الجهاز. في حالة الشك، يجب مراجعة فتي كهربائي مختص.

في حالة تلف الكبل الكهربائي، يجب استبداله بكبل أصلي يتم الحصول عليه من قبل الصانع أو من قبل مركز الصيانة الفنية.

(أ) - أوصل الجهاز بالشبكة الكهربائية عن طريق قابس مزود في فيوز 3 أمبير أو بسلكي الطور الثاني المحميان بواسطة فيوز 3 أمبير.

2. تنبيه!

تشكل الأجهزة الكهربائية المنزلية في بعض الحالات مصدر خطر.

(A) لا تحاول فحص الفلترات أثناء عمل القننوسة.

(B) لا تلمس اللبنة والمناطق المجاورة لها. أثناء وفور الانتهاء من استعمال نظام الإنارة لمدة طويلة من الوقت.

(C) منوع طهي الأطعمة على اللهب مباشرة تحت القننوسة.

(D) لا تستعمل اللهب الحرق لأنه ضار بالفلترات ويمكن أن يسبب حريق.


(E) أفضل القننوسة عن الشبكة الكهربائية. قبل القيام بأي عمل صيانة.

(F) أفضل القننوسة عن الشبكة الكهربائية. قبل القيام بأي عمل صيانة.

(G) يجب عدم استعمال هذا الجهاز من قبل الأطفال أو الأشخاص اللذين يحتاجون إلى إشراف ورعاية.

(H) يجب العمل على منع الأطفال من اللعب بالجهاز.

هذا الجهاز مطابق لتعليمات المجموعة الأوروبية 2002/96/EC المتعلقة بتبديد الأجهزة الكهربائية والإلكترونية (WEEE) عند انتهاء حياتها. ونأمل أن يتم التخلص من هذا الجهاز عند انتهاء حياته بالشكل الصحيح، وبهذا الشكل يساهم المستخدم في الحفاظ على البيئة وعدم تلوثها.

العلامة  المتواجدة على المنتج أو على الوثائق المرفقة معه، تشير إلى أن هذا المنتج يجب عدم معالجته على شكل نفايات منزلية، بل يجب تسليمه إلى أحد مراكز التجميع التي تعمل على تكرير الأجهزة الكهربائية والإلكترونية.

تخص من هذا الجهاز عند انتهاء حياته، حسب التعليمات المتعلقة بالتخلص من النفايات. وللحصول على مزيد من المعلومات حول معالجة وتكرير هذا المنتج، اتصل بالمكتب المحلي القائم على هذا الغرض أو بمؤسسة تجميع النفايات المنزلية أو المحل التجاري الذي اشتريته منه هذا الجهاز.

